

Ubiflux W180

Unités de récupération de chaleur



Conforme
à la norme
EN308

www.epbd.be

rendement de
81%*

Ubiflux W180 4/0 droite

➤ L'Ubiflux W180 a une capacité de ventilation élevée de 180 m³/h. Les unités sont livrables en deux variantes l'Ubiflux W180 et l'Ubiflux W180+. Un capteur de CO₂ et/ou d'humidité peut également facilement être connecté sur le modèle Plus. Pour pouvoir choisir l'appareil approprié en toute circonstance, les appareils sont disponibles en exécutions différentes. Les deux modèles sont livrables en version gauche et droite.

CARACTÉRISTIQUES TECHNIQUES

- Capacité de ventilation de 180 m³/h
- Silencieux : grâce à l'emploi de ventilateurs à faible régime
- Réduction additionnelle de la consommation d'énergie
- Réduction accrue du PEB
- Régulation antigel intelligente
- Maîtrise constante du débit

OPTIONS

- Régulateur 4 positions
- Commande à distance sans fil
- Détecteur CO₂ (modèle Plus)
- Détecteur d'humidité (modèle Plus)
- Préchauffeur (extern)
- Extra préchauffeur ou post-chauffeur (modèle Plus)
- Capteur RH (capteur d'humidité) dans la traversée 'depuis la maison'

POSSIBILITÉS DE CONNEXION (EXTÉRIEURE CENTRALE)

Ubiflux W180

E-bus communication, régulateur à 4 positions (optionel), commande à distance sans fil, connecteur de service, préchauffeur (1000W max.), capteur RH (capteur d'humidité),

Ubiflux W180+

E-bus communication, régulateur à 4 positions, commande à distance sans fil, connecteur de service, capteur RH (capteur d'humidité), préchauffeur extra ou post-chauffage, échangeur géothermique, alimentation 24 V 4,5 VA, sortie 0-10 V pour pilotage de soupape, 1 contact extra programmable, 1 entrée 0-10V programmable pour détecteur CO₂ ou détecteur d'humidité

Ubiflux W180 4/0 droite
Ubiflux W180 4/0 gauche

Numéro d'article 888234 (W180) - 888235 (W180+)
Numéro d'article 888236 (W180) - 888237 (W180+)

* suivant le EN308

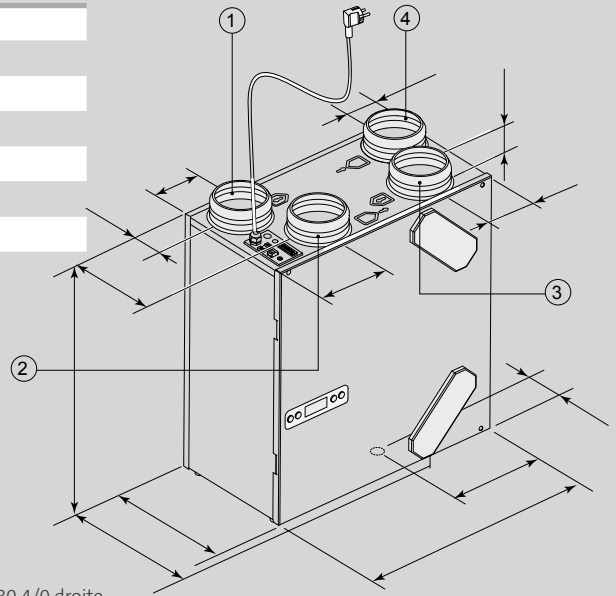
CARACTÉRISTIQUES TECHNIQUES

W180 / W180+	
Capacité de ventilation à 150 Pa (m³/h)	180 m³/h
Dimensions raccord de conduit	4x Ø 125
Préchauffeur (W)	Traploos 0-1000
Tension d'alimentation (V~/Hz)	230/50
Dimensions (BxHxD)	560x600x315 (mm)
Classe de filtration	G3
Poids	25 kg

DIMENSIONS

Traversées

1	Vers la maison
2	Vers l'extérieur
3	Depuis la maison
4	Depuis l'extérieur
5	Connexions électriques
6	Évacuation de condensation
	Écran d'affichage sur l'avant



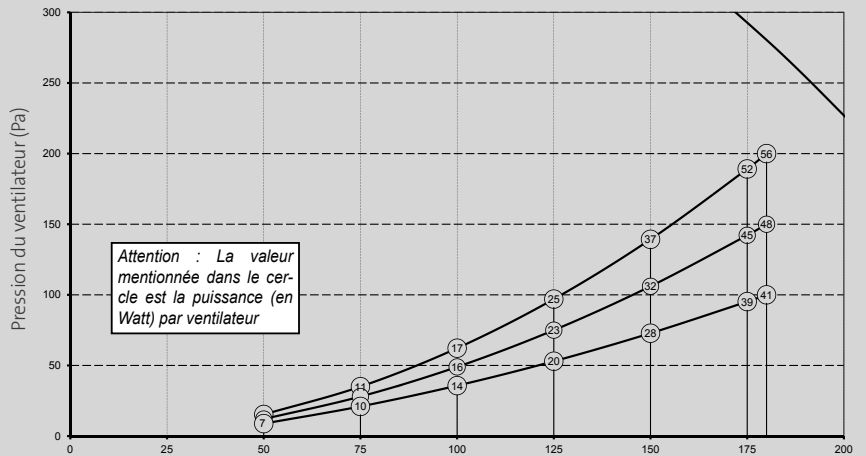
Ubiflux W180 4/0 droite

Composants

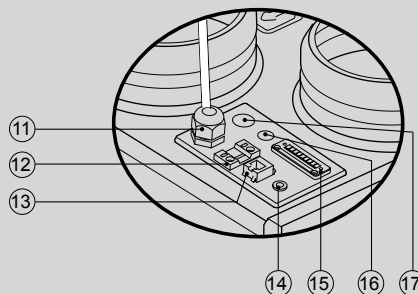
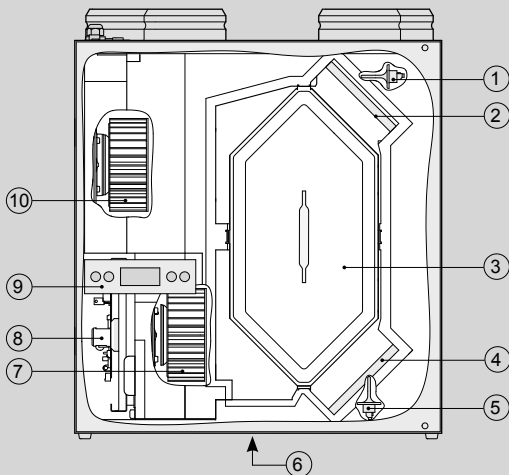
1	Sonde de température intérieure
2	Filtre d'air extrait
3	Échangeur de chaleur
4	Filtre d'air insufflé
5	Sonde de température extérieure
6	Évacuation de condensation
7	Ventilateur d'extraction
8	Circuit imprimé de commande
9	Écran d'affichage et 4 touches de commande
10	Ventilateur d'insufflation
11	Câble d'alimentation 230V
12	Connexion E-bus
13	Connexion modulaire interrupteur
14	Branchement maintenance
15	Connector à 9 pôles
16	Passage supplémentaire
17	Passage supplémentaire

Position	Absence à longue durée	Absence	Présence	Ventilation intensive
Capacité de ventilation (m³/h)	50	75	100	150
Résistance du réseau de conduits (Pa)	9-15	21-35	36-62	73-139
Puissance absorbée (W)	13-14	20-22	28-34	56-74

Graphique du ventilateur



Les valeurs fournies dans le graphique représentent la puissance requise (Watt) par ventilateur.



*W180 est le nouveau nom de l'Ubiflux Excellent Small