

AERFOAM

Système de ventilation isolé

La gamme Aerofoam

La gamme de conduits de ventilation isolés est dédiée à l'évacuation et la prise d'air de VMC simple-flux, VMC double-flux et chauffe-eaux thermodynamiques d'Ubbink. Cette gamme complète est parfaitement isolée, performante, rapide à installer et facile à installer.

Les avantages produits

- Système isolé et étanche à l'air
- Faibles pertes de charges grâce à une surface intérieure lisse
- Raccordement étanche
- Matériau léger
- Matériau résistant
- Système facilement démontable pour la maintenance
- Gamme respectueuse de l'environnement : empreinte carbone nulle
- Objets BIM bientôt disponibles



Caractéristiques techniques

Matériau	EPE
Longueur	2.00m ou 1.00m
Densité	30 kg/m ³
Coeff. de transmission surfacique	0.041 W/m.K (EN 12667)
Résistance thermique	R = 0.39 m ² K/W
Plage de températures	Min. -30°C Max. +60°C
Épaisseur	16 mm
Réaction au feu	Classe B - s2, d0 (EN 13501-1:2018)
Fonction	Conduit l'air vers l'extérieur ou vers la centrale
Étanchéité à l'air	D (EN 12237) = ATC 2 (EN 16798)
Couleur	Gris
Matériau du raccord	PP



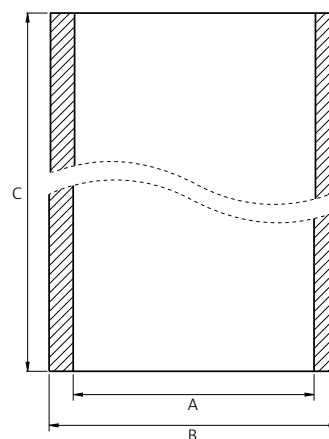
AERFOAM

Système de ventilation isolé

Caractéristiques techniques

Dimensions*	125	160	180	200
A [mm]	125	160	180	200
B [mm]	157	192	212	232
C [mm]	2.000	2.000	2.000	2.000
m [kg]	0,48	0,53	0,67	0,80

* Pour conduits de 2m



Diamètre [mm]	125	160	180	200
Qv (Volume) [m³/h]	Δp (Pertes de charges) [Pa]			
100	1,0	1,0	1,0	0,1
200	2,7	1,0	1,0	0,2
300	6,1	1,8	1,0	0,5
400	10,8	3,1	1,6	0,9
500	16,9	4,9	2,5	1,3
600	24,3	7,0	3,6	1,9

Diamètre [mm]	125	160	180	200
Qv (Volume) [m³/h]	v (Vitesse) [m/s]			
100	2,3	1,4	1,1	0,9
200	4,5	2,8	2,2	1,8
300	6,8	4,1	3,3	2,7
400	9,1	5,5	4,4	3,5
500	11,3	6,9	5,5	4,4
600	13,6	8,3	6,5	5,3

