

AERFOAM

Système de ventilation isolé

Introduction

L'utilisation de systèmes de distribution d'air isolés pour la ventilation, le chauffage ou la climatisation est souvent nécessaire pour minimiser les pertes de chaleur ou prévenir la condensation sur ou dans les conduits.

Ubbink a développé une gamme complète de conduits isolés, faciles à installer et à entretenir. La gamme est disponible dans plusieurs diamètres et peut s'accompagner de différents accessoires tels que des adaptateurs, des manchons d'étanchéité pour passage de toiture ou encore des terminaux isolés.

Les avantages

- Système isolé et étanche à l'air
- Faibles pertes de charges grâce à une surface intérieure lisse
- Non poreux
- Système étanche
- Ne rouille pas
- Raccordement mécaniques
- Matériau léger
- Facile et sûr à couper
- Pliable
- Matériau résistant
- Système facilement démontable pour la maintenance
- BIM-ready



Caractéristiques techniques

Fonction	Conduit l'air vers l'extérieur ou vers la centrale
Matériau des conduits	EPE
Matériau des manchons de raccordement et colliers de fixation	PP
Matériau du collier de fixation 200	Aluminium
Longueur des conduits	2.00m
Densité	30kg/m ³
Coeff. de transmission surfacique	0.041W/m.K (EN 12667)
Résistance thermique	R = 0.39m ² K/W
Plage de températures	Min. -30°C Max. +60°C
Épaisseur	16mm
Réaction au feu des conduits	Classe B - s2, d0 (EN 13501-1:2018)
Réaction au feu des manchons de raccordement et colliers de fixation	Classe E (EN 13501)
Étanchéité à l'air	D (EN 12237) = ATC 2 (EN 16798)
Couleur	Gris



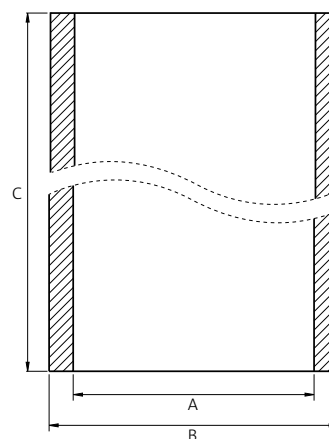
AERFOAM

Système de ventilation isolé



Caractéristiques techniques

Dimensions	125	150	160	180	200
A [mm]	125	-	160	180	200
B [mm]	157	-	192	212	232
C [mm]	2.000	-	2.000	2.000	2.000
m [kg]	0,48	-	0,53	0,67	0,80



Diamètre [mm]	125	150	160	180	200
Qv (Volume) [m³/h]	Δp (Pertes de charges) [Pa]				
100	1,0	-	1,0	1,0	0,1
200	2,7	-	1,0	1,0	0,2
300	6,1	-	1,8	1,0	0,5
400	10,8	-	3,1	1,6	0,9
500	16,9	-	4,9	2,5	1,3
600	24,3	-	7,0	3,6	1,9

Diamètre [mm]	125	150	160	180	200
Qv (Volume) [m³/h]	v (Vitesse) [m/s]				
100	2,3	-	1,4	1,1	0,9
200	4,5	-	2,8	2,2	1,8
300	6,8	-	4,1	3,3	2,7
400	9,1	-	5,5	4,4	3,5
500	11,3	-	6,9	5,5	4,4
600	13,6	-	8,3	6,5	5,3

