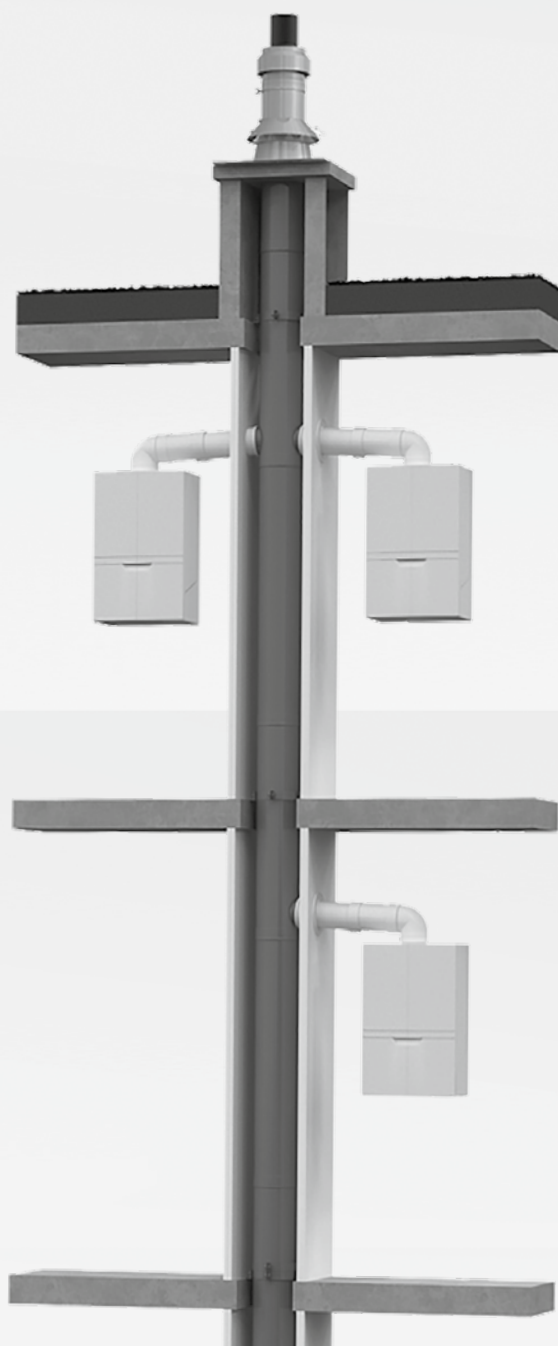


ROLUX 3CEp CONDENSATION

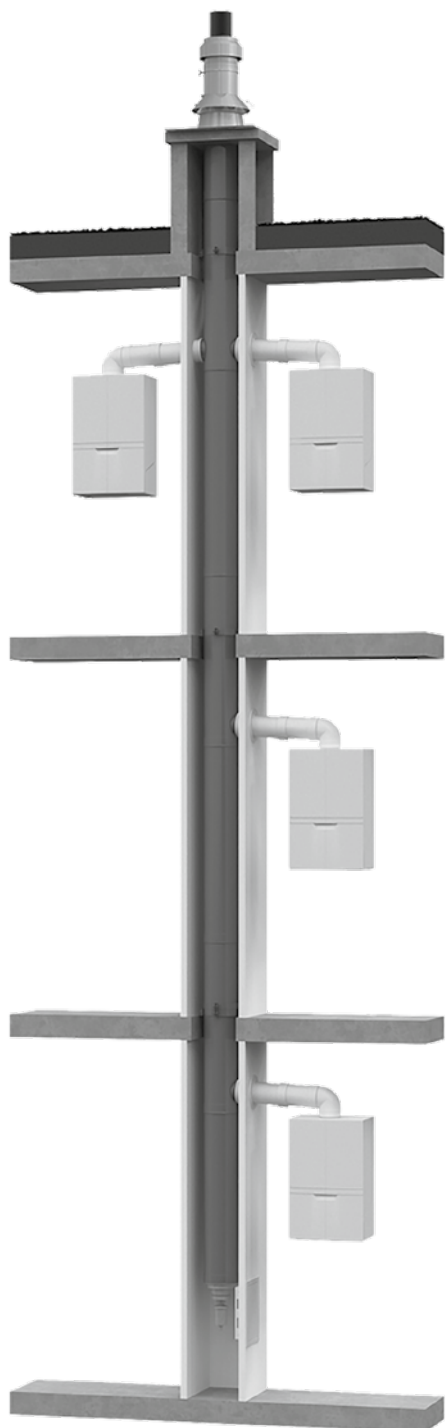
Dossier d'installation et de maintenance
pour système concentrique

ø80/130 | ø110/160 | ø125/200 | ø160/250 | ø200/300



Description et domaine d'emploi

Rolux 3CEp Condensation



Température maximale des fumées : 120° C.

DTA référence Avis Technique 14.2/13-1835_V3
Marquage CE

Conduit collectif pour chaudières étanches condensation.

Le Rolux 3CEp Condensation est un dispositif collectif d'évacuation de produits de combustion destiné aux appareils à gaz étanches. Ce système fonctionne en pression. Le raccordement de chaque appareil est réalisé par un conduit concentrique.

Domaine d'emploi

Le Rolux 3CEp Condensation permet de desservir au maximum 20 appareils à gaz à circuit de combustion étanche, de types C42p, C43p, C82p, C83p, C(10) et C(11) titulaires d'un marquage CE. Le système Rolux 3CEp Condensation peut être utilisé dans les bâtiments d'habitation de 2^e, 3^e et 4^e famille.

Le Rolux 3CEp peut également être installé dans les bâtiments tertiaires non classés IGH et/ou non ERP.

Matériaux utilisés

Le conduit collectif d'amenée d'air est en métal. Le conduit d'évacuation est en PPTL (PolyPropylène Translucide).

Mise en place dans la gaine technique

Le Rolux 3CEp Condensation est placé dans la gaine technique. Celle-ci doit être verticale sur toute sa hauteur. Le Rolux 3CEp Condensation peut s'intégrer dans tout type de gaine technique avec la VMC aération, le réseau d'eaux usées, etc.

La chaudière peut être reliée au Rolux 3CEp Condensation avec un conduit concentrique de diamètre 80/125 homologué.

Le dimensionnement du système doit être réalisé au cas par cas par Ubbink afin de s'assurer du bon fonctionnement du système. Celui-ci sera mis en oeuvre conformément au dimensionnement. Dans ce local, les conduits de raccordements doivent être apparents. Le conduit d'évacuation des produits de combustion de l'appareil doit être installé avec une légère pente de 3° descendante vers tous les appareils raccordés.

Installation à l'extérieur (nous consulter)

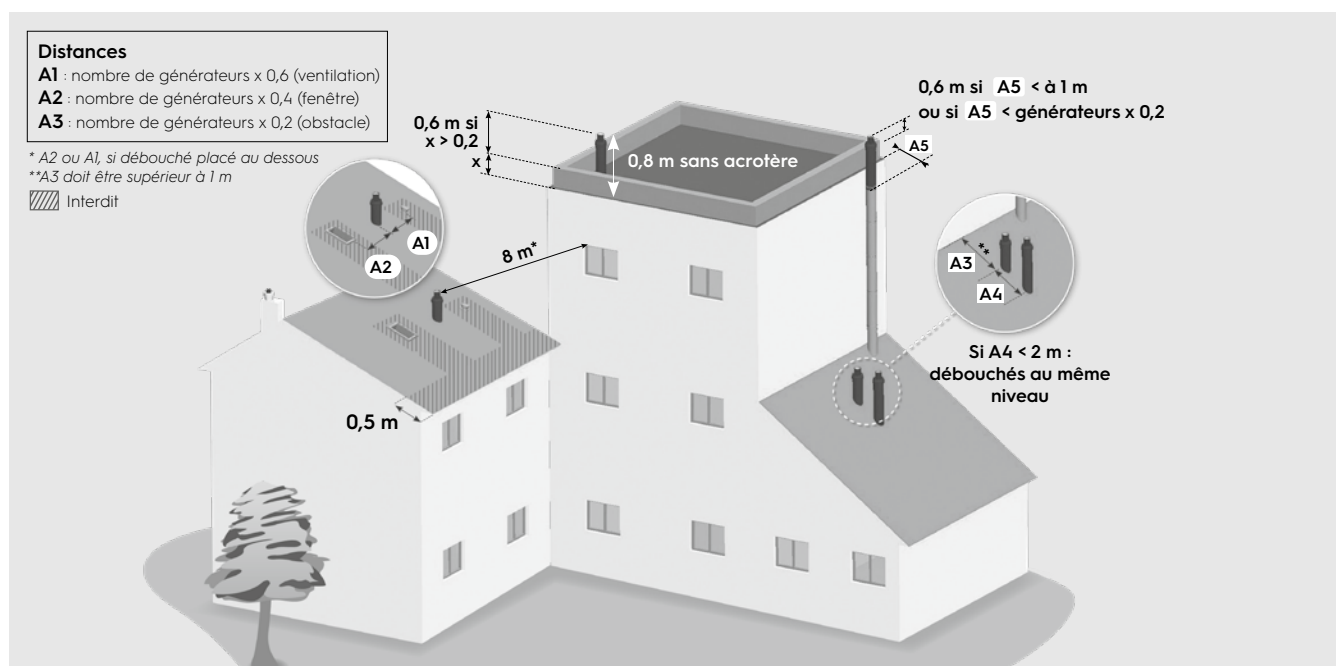
Le montage du Rolux 3CEp Condensation à l'extérieur des bâtiments permet de se dispenser des prescriptions contre l'incendie liées aux familles d'habitations.

Une isolation complémentaire du système peut être nécessaire. La réalisation d'un habillage de protection contre les chocs mécaniques sur les parties du Rolux 3CEp Condensation accessibles depuis le sol est obligatoire.

⚠ Avant le raccordement des appareils, un test de fumée doit être effectué selon le protocole fourni avec cette notice.

Réglementation

Mise en place de la sortie de toit



Tout point de l'orifice de sortie des produits de combustion doit être situé à :

- $n \times 0,4$ m au moins de toute baie ouvrante (distance A2)
- et à $n \times 0,6$ m (limité à 8 m) de tout orifice d'entrée d'air de ventilation, lorsque l'ouvrant ou l'entrée d'air est positionné au-dessus du débouché des produits de combustion (distance A1).

n étant le nombre d'appareils raccordés sur le système. Ces deux distances s'entendent entre les points les plus proches du plan de sortie du diffuseur et de la baie ouvrante ou de l'orifice de ventilation.

De plus, dans le cas d'une baie ouvrante implantée sur une toiture en pente, la zone d'exclusion autour de l'ouvrant, définie par la règle précédente, est prolongée jusqu'au bas de la toiture. Ces deux distances ne s'appliquent pas si la sortie de toit respecte les prescriptions de l'article 18 de l'arrêté du 22 octobre 1969.

Positionnement vis-à-vis des ouvrants et des prises d'air neuf d'un immeuble voisin

Dans tous les cas, une distance minimale de 8 m doit être respectée par rapport aux ouvrants et entrées d'air neuf des bâtiments voisins lorsque ces ouvrants

ou ces entrées d'air sont positionnés au-dessus du débouché des produits de combustion.

Autres règles de positionnement

La sortie de toit ne devra pas être installée à une distance inférieure à 0,5 m du bord inférieur du toit. La sortie de toit sur le rampant doit être installée à une distance A3 minimum de $n \times 0,2$ m d'un obstacle, avec n le nombre d'appareils raccordés sur le système. En outre cette distance ne peut pas être inférieure à 1 m.

Dans le cas contraire, si la distance A5 à l'obstacle est de moins de $n \times 0,2$ m ou de moins de 1 m, la sortie de toit devra déboucher au moins à 0,6 m au-dessus du niveau de l'obstacle.

Dans le cas où la distance A4 en projection horizontale entre les axes de deux sorties de toit est inférieure à 2 m, les orifices des entrées d'air comburant doivent être situés à un même niveau.

Afin de sécuriser les installations de système 3CEp concentrique, un protocole de test de montage a été établi par tous les professionnels (fabricants de conduits, organismes de réglementation, professionnels du gaz et bureau de contrôle).

Un kit de test de fumée est disponible afin de procéder au contrôle de la colonne à l'aide d'une machine à fumée froide.

Dans le cas de deux sorties de toit côte à côte dont l'une est positionnée sur un conduit Shunt ou un conduit individuel non rénové : lors de la rénovation en configuration C4, C42p, C43p, C(11), la surélévation de la sortie de toit est nécessaire pour éviter la contamination de l'amenée d'air.

Sur une toiture terrasse, la sortie de toit doit déboucher à un minimum de 0,6 m au-dessus de l'acrotère si la hauteur de ce dernier est supérieure à 0,2 m. Si cette hauteur est inférieure, ou en l'absence d'acrotère, la sortie de toit doit déboucher au moins à 0,8 m au-dessus de la toiture terrasse.

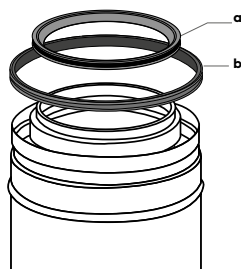
Dans le cas d'une terrasse accessible, le débouché du terminal doit se situer à une hauteur de 2 m et le conduit doit être protégé mécaniquement.

Notice de montage

Système 3CEp concentrique

- ✓ $\varnothing 80/130$
- ✓ $\varnothing 110/160$
- ✓ $\varnothing 125/200$
- ✓ $\varnothing 160/250$
- $\varnothing 200/300$ (cf page 11)

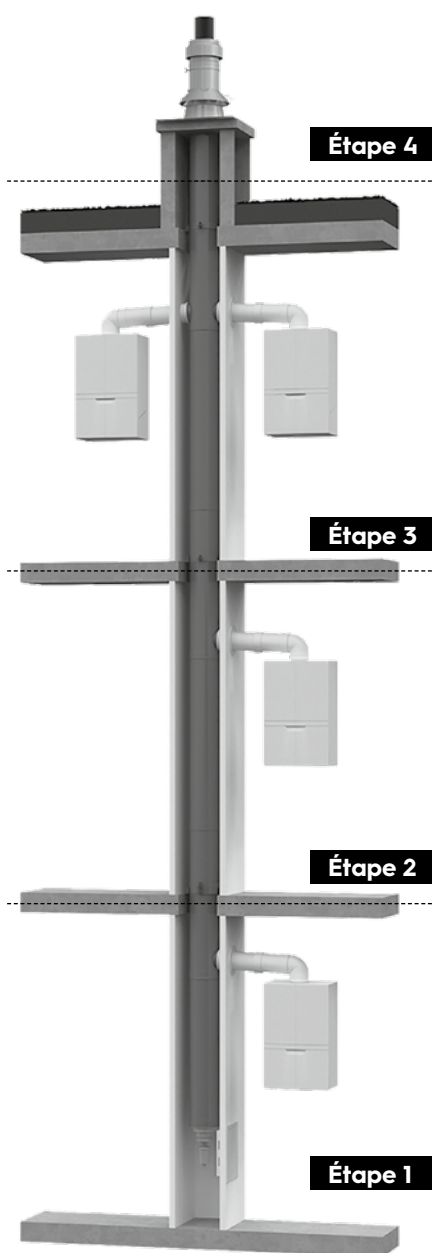
! Tous les emboitements de conduits doivent être réalisés à l'aide de la centrocérine (fournie) ou avec de l'eau savonneuse ! Tous les éléments peuvent être fixés ensemble à l'aide des vis fournies.



IMPORTANT

- S'assurer d'avoir tous les éléments nécessaires au montage.
- Vérifier que chaque élément possède ses joints d'étanchéité installés dans les conduits.

a) Joint conduit intérieur
b) Joint conduit extérieur



Étape 1 KIT DE BASE SUSPENSION

Montage du kit

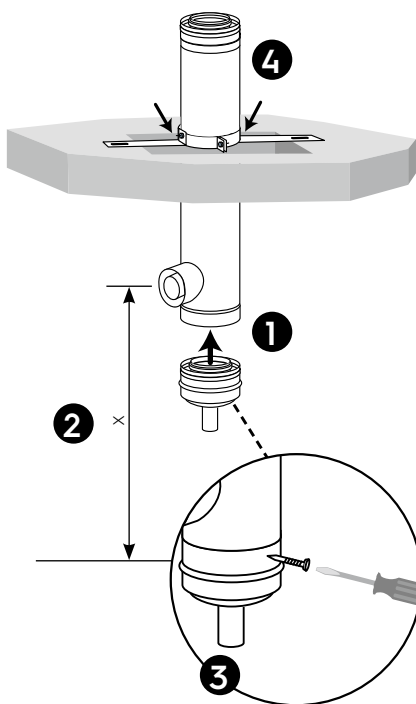
1 Assembler le collecteur sous le té avec piquage.

NB : Des éléments concentriques peuvent être intercalés entre le té et le collecteur afin de pouvoir positionner le siphon plus bas.

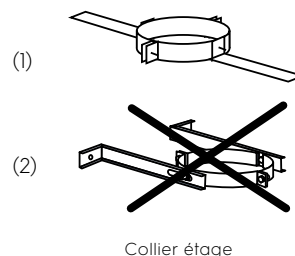
2 Déterminer la hauteur « x » du piquage.

3 Figer l'ensemble à l'aide des 3 vis fournies.

4 Monter et fixer le collier d'étage.
NB : Le té permet le « passage » à l'étage supérieur.



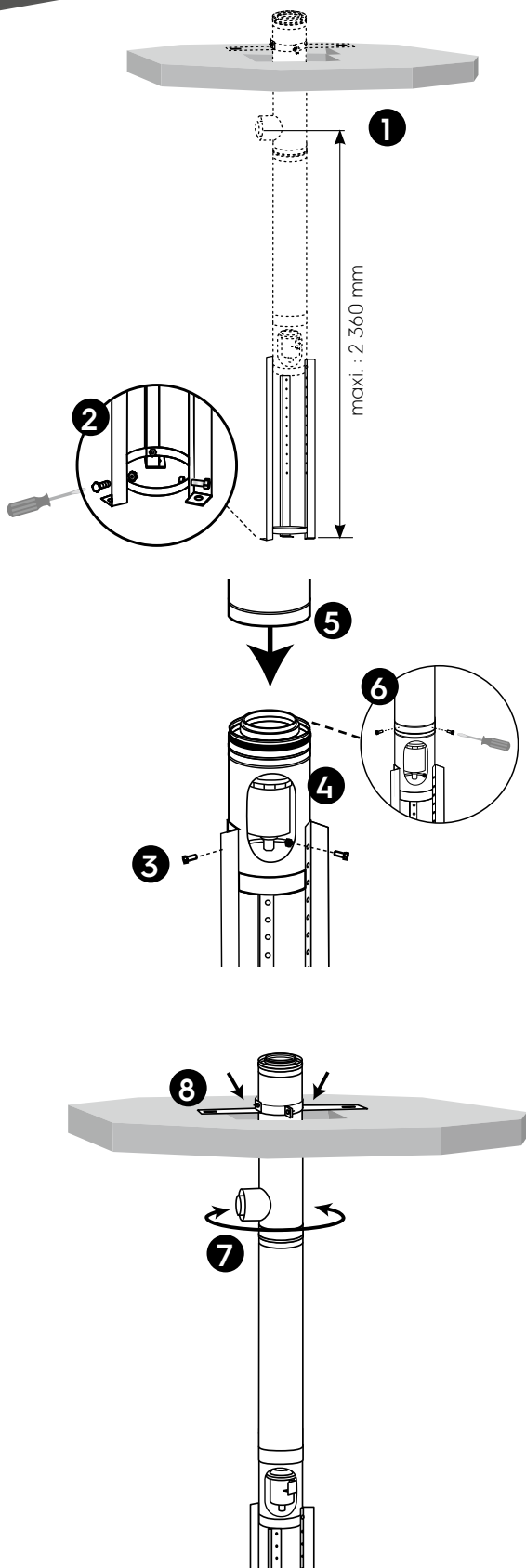
Hauteur maximale entre 2 colliers d'étage : 4 mètres.



OPTION TRÉPIED

Si vous avez un kit de base Suspension, allez directement à la **page 7** pour poursuivre l'installation

Étape 1 (a)



Montage du trépied

- 1 Déterminer le point le plus haut du supportage « fixe » et la hauteur du 1^{er} piquage par rapport au sol. Recouper les pieds si nécessaire.
- 2 Assembler et fixer si nécessaire le support au sol.

- 3 Fixer le collecteur bas sur le supportage.
- 4 Positionner le trou d'accès du siphon en face de la trappe de visite de la gaine technique.
- 5 Ajouter la longueur fournie.
- 6 À chaque emboîture, figer le montage avec les 3 vis.

⚠ Vérifier la bonne installation du siphon et raccorder-le à l'évacuation.

- 7 Installer le 1^{er} té avec piquage.

⚠ Attention à l'orientation du ou des piquage(s) par rapport à la position des chaudières.

- 8 Monter et fixer le collier d'étage sur le palier supérieur selon la configuration (1) ou (2).

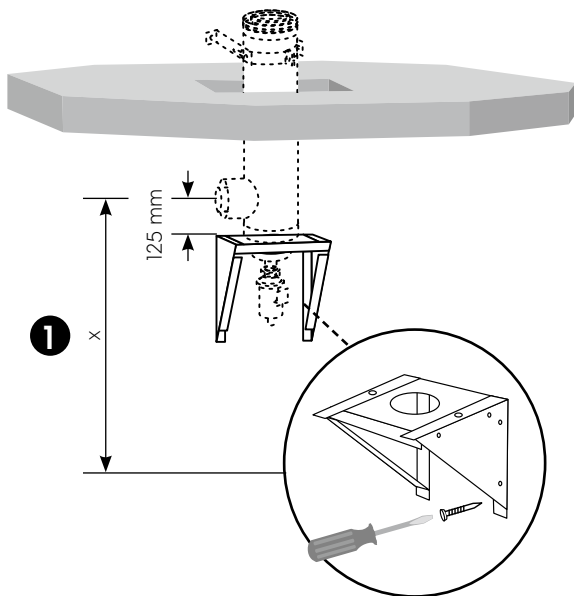


Collier étage : 1 Collier, 2 montages possibles

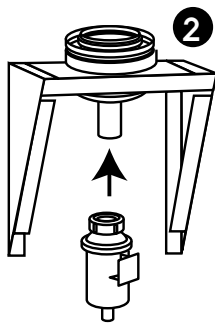
OPTION CHAISE

si vous avez un kit de base Suspension, allez directement à la **page 7** pour poursuivre l'installation

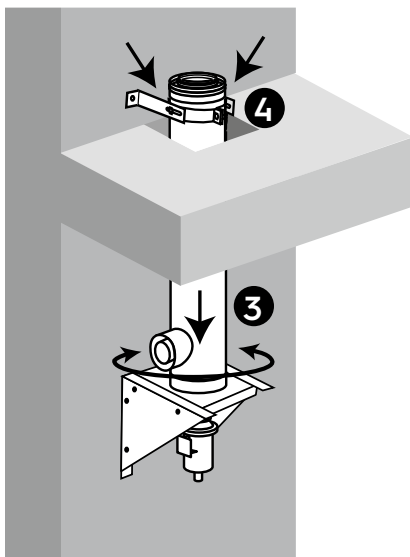
Étape 1 (b)



1



2



4

3

Montage de la chaise support

1 Déterminer la hauteur « x » du piquage.
La chaise support doit être fixée solidement au mur.

NB : Des éléments concentriques peuvent être intercalés entre le té et le collecteur afin de pouvoir positionner le siphon plus bas.

2 Positionner le collecteur sur la chaise.

⚠ Vérifier la bonne installation du siphon et raccorder-le à l'évacuation.

3 Installer le 1^{er} té avec piquage.

⚠ Attention à l'orientation du ou des piquage(s) par rapport à la position des chaudières.

4 Monter et fixer le collier d'étage sur le palier supérieur selon la configuration (1) ou (2).

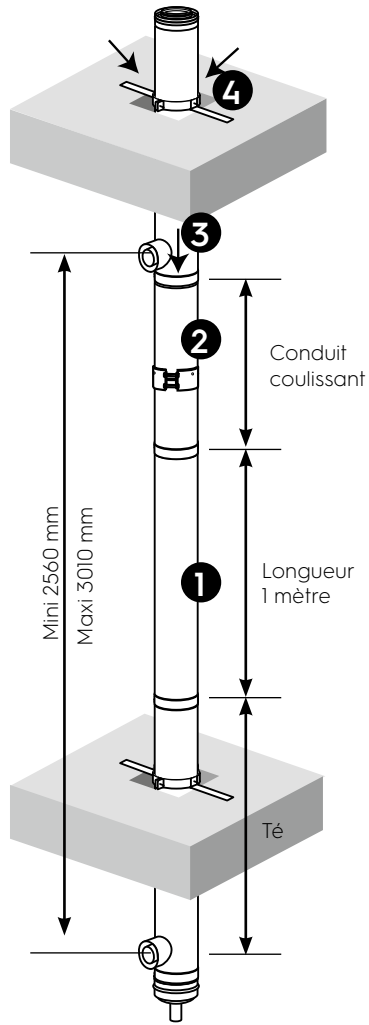


(1)

(2)

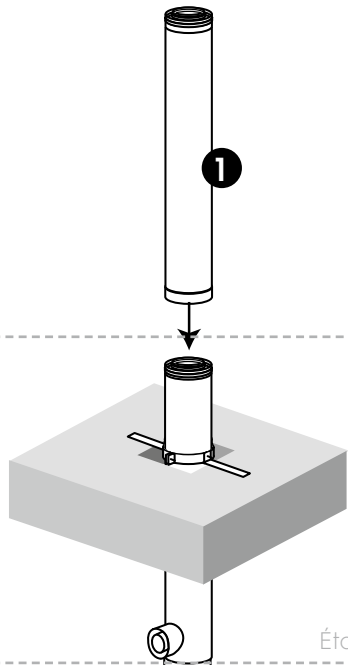
Collier étage : 1 Collier, 2 montages possibles

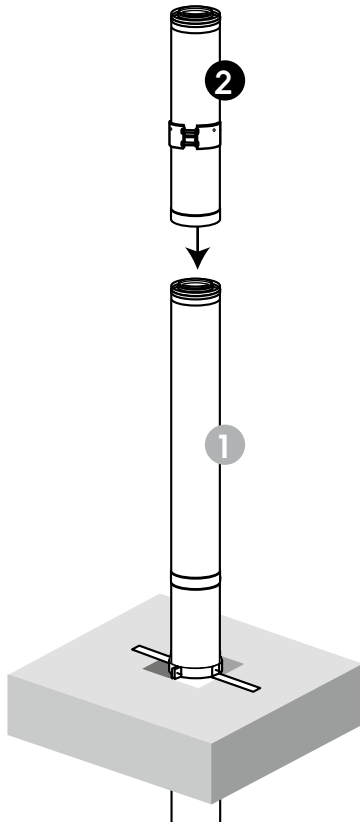
Étape 2



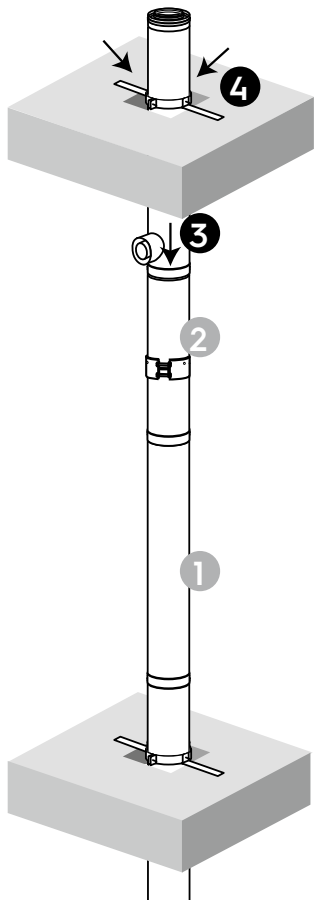
Montage des kits étage

- 1 Emboîter la longueur de 1 mètre sur le té installé à l'étape 1.





2 Monter le conduit coulissant.



3 Monter le té.

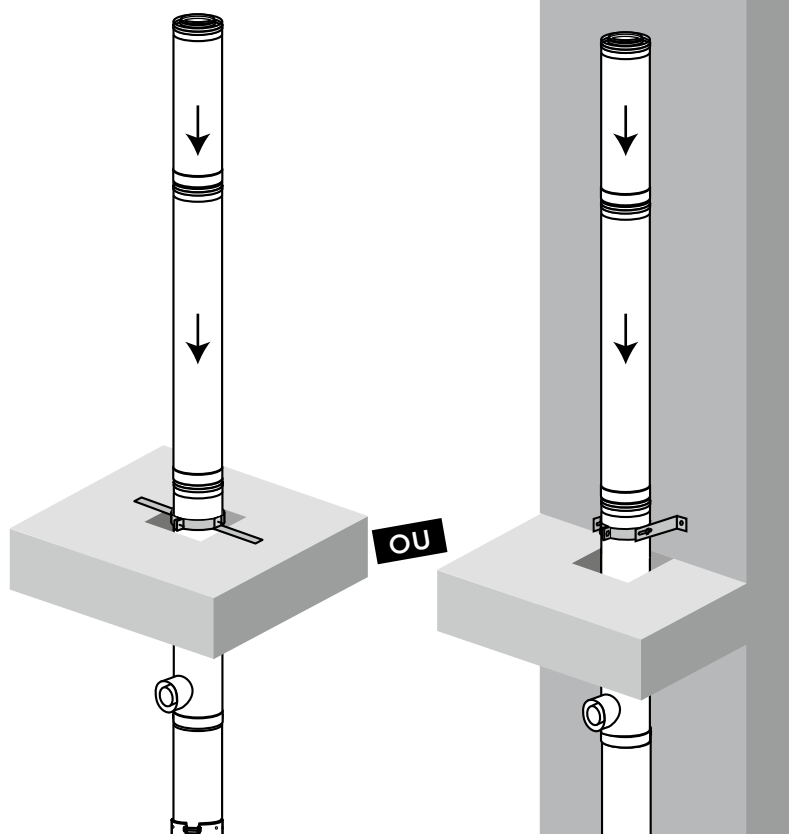
Pour les étages suivants, répéter les opérations de l'étape 2.

4 Monter et fixer le collier d'étage sur le palier supérieur selon la configuration (1) ou (2) et ajuster la hauteur du premier piquage.



Collier étage : 1 Collier, 2 montages possibles

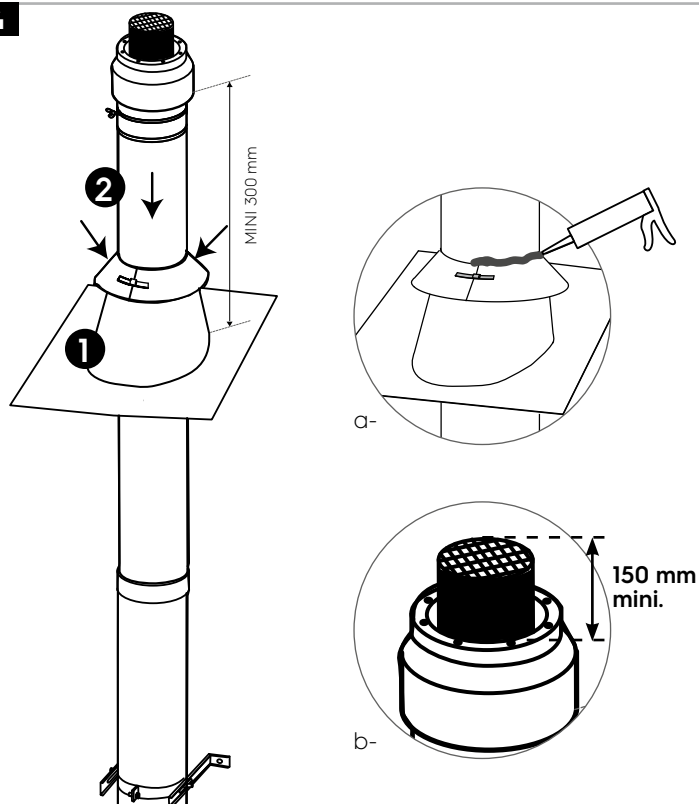
Étape 3



Montage jusqu'au toit

Monter le reste du conduit jusqu'au toit avec des longueurs fixes (1 m ou 0,5 m).

Étape 4



❶ Positionner le solin au niveau de la traversée de toit.

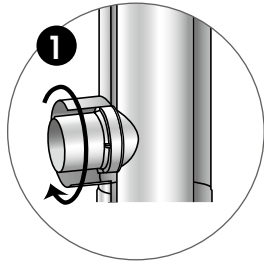
❷ Montage du terminal

- Glisser le terminal dans le solin.
- La collerette de recouvrement du solin permet d'assurer l'étanchéité en fonction du dépassement du terminal.

a) Installer et serrer la collerette du solin puis siliconner afin de faire l'étanchéité.

b) Vérifier le montage de la grille. Le tube des fumées doit dépasser de 150 mm minimum.

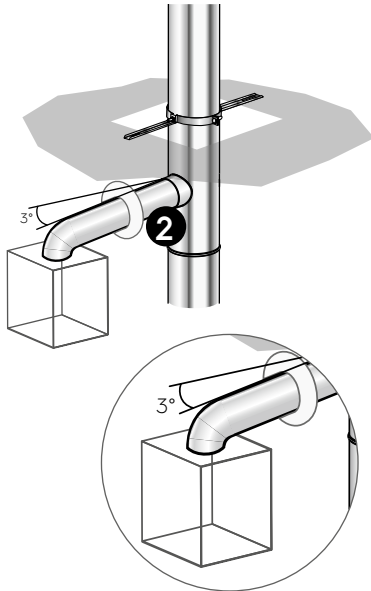
Étape 5




Raccordement aux appareils

- 1 Vérifier le vissage du piquage PPTL.
- 2 Monter le conduit de liaison fourni avec le système sur le piquage du té.

**⚠ IMPORTANT : Une pente de 3° doit être respectée.
Installer la rosace intérieure blanche livrée avec le conduit de liaison.**



⚠ IMPORTANT : Ne pas oublier d'installer la plaque signalétique à proximité de chaque appareil.

	Référence Ubbink chantier : _____ Rolux 3CEp Condensation Document Technique d'Application 14.2/13-1835_V3
<input type="checkbox"/> Système Concentrique Intérieur C42p C43p C(10)2 C(10)3 <input type="checkbox"/> Système Concentrique Extérieur C82p C83p <input type="checkbox"/> Système Réutilisation Conduit Existant C42p C43p	
Désignation de l'ouvrage selon EN 1443 : <input type="checkbox"/> Système Concentrique T120 H1 W1 O00 <input type="checkbox"/> Système Réutilisation d'un conduit T120 H1 W1 O00	
⚠ En cas d'intervention sur la chambre de combustion de l'appareil, ou de dépose de l'appareil ou de son conduit de raccordement, il est obligatoire de mettre le dispositif d'obturation et de maintenance sur le piquage. En cas de changement de l'appareil, vérifier le dimensionnement de l'installation. Entretien annuel obligatoire selon réglementation.	
Ø du conduit 3CEp : Nombre d'appareils raccordés :	
Installateur : Date d'installation :	
Ubbink France Tél. 02 51 13 46 46 · @ubbink@ubbink.fr · www.ubbink.com	

Ne pas oublier de remplir le tableau page 20

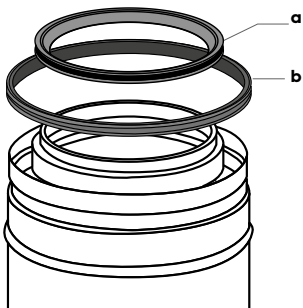
N.B. : Veiller à conserver chaque kit bouchon livré avec le système pour la maintenance de chaque appareil. Ces bouchons sont à utiliser uniquement pour la dépose et la maintenance des appareils.

Notice de montage

Système 3CEp concentrique

 **Tous les emboîtements de conduits doivent être réalisés à l'aide de la centrocérine (fournie) ou avec de l'eau savonneuse !**

- Ø80/130 (cf page 4)
- Ø110/160 (cf page 4)
- Ø125/200 (cf page 4)
- Ø160/250 (cf page 4)
- Ø200/300**

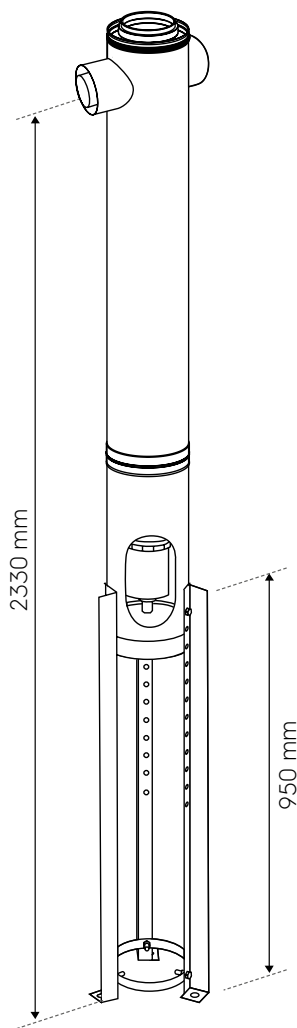


IMPORTANT

- S'assurer d'avoir tous les éléments nécessaires au montage.
- Vérifier que chaque élément possède ses joints d'étanchéité installés dans les conduits.

a) Joint conduit intérieur
b) Joint conduit extérieur

Étape 1

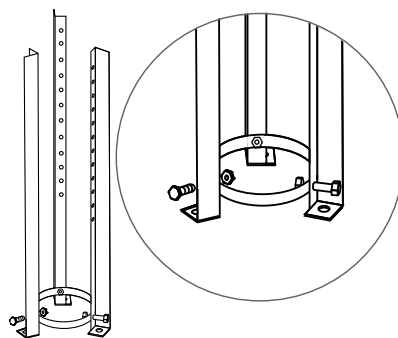


Montage du supportage

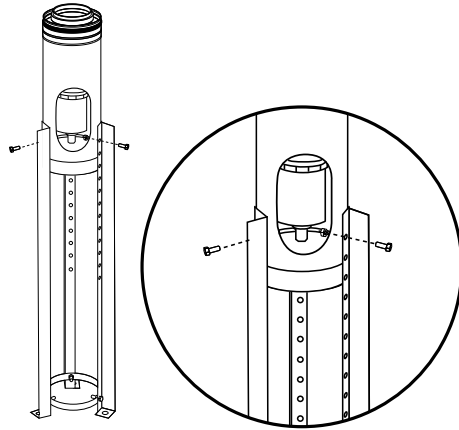
SUPPORT TRÉPIED

Le point le plus haut du supportage « fixe » la hauteur du 1^{er} piquage par rapport au sol.
Recouper les pieds si nécessaire.

Assembler et fixer si nécessaire le support au sol.



Étape 2

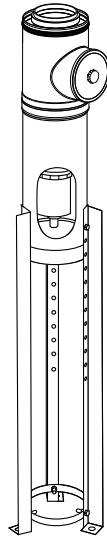


Montage du collecteur

Fixer le collecteur bas sur le supportage.

⚠ Vérifier la bonne installation du siphon et raccorder-le à l'évacuation.

OPTION



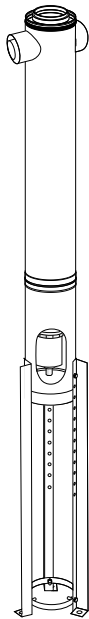
Montage du conduit de visite (hors kit)

Installer le conduit de visite.

⚠ Attention à l'orientation du bouchon de visite ! (Pour l'accès maintenance de l'installation).

NB : Prévoir la position du piquage de la chaudière en conséquence.

Étape 3

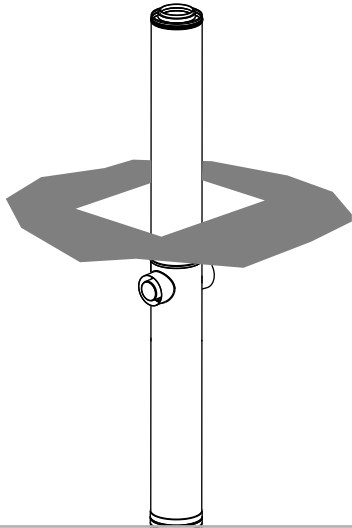


Montage du té avec piquage(s)

Installer le 1^{er} té avec piquage.

⚠ Attention à l'orientation du ou des piquage(s) par rapport à la position des chaudières.

Étape 4

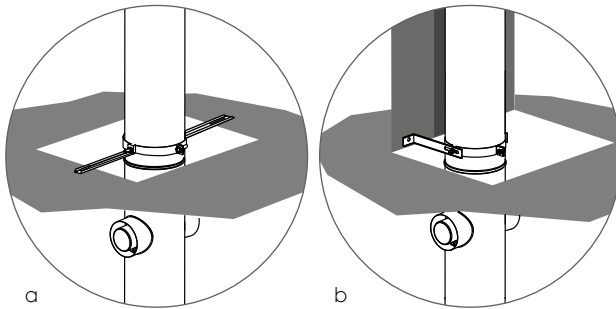


Montage des longueurs

Monter sur le té une longueur de 1 m.

NB : cette longueur permet le « passage » de l'étage.

Étape 5



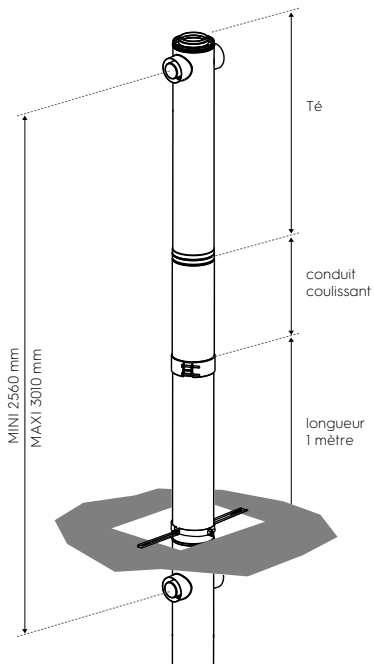
Montage des colliers d'étages

Monter et fixer le collier d'étage sur le palier supérieur selon le modèle a ou b.



**Hauteur maximale
entre 2 colliers
d'étage : 4 mètres.**

Étape 6



Montage du conduit coulissant

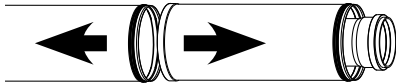
Installation du conduit coulissant.

Hauteur de l'ensemble « longueur + conduit coulissant + té ».

Hauteur mini. (mm)	2560
Hauteur maxi. (mm)	3010

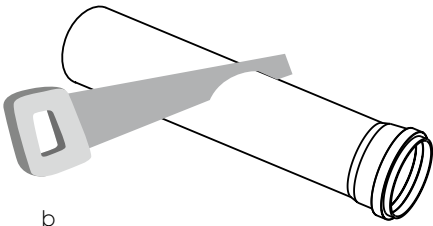
Pour des hauteurs d'étages supérieures, intercaler une longueur de 500 mm entre la longueur de 1 000 mm et le conduit coulissant.

Montage du conduit coulissant



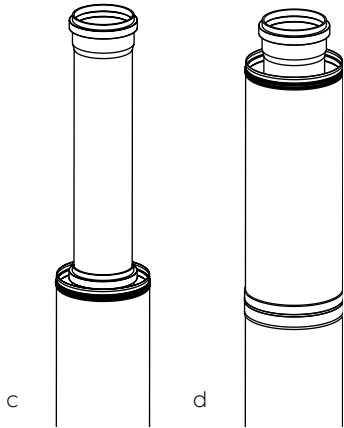
a

a) Sur le conduit coulissant, séparer les 2 conduits métalliques.



b

b) Recouper le conduit intérieur en PPT si nécessaire.

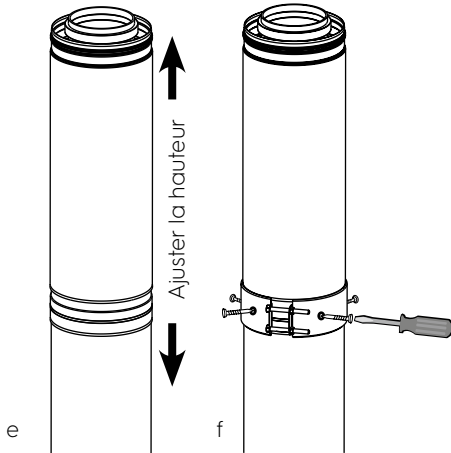


c

d

c) Monter le conduit PPT dans le conduit bas déjà installé.

d) Monter la 1^{ère} partie du conduit métallique (partie mâle) sur le conduit bas déjà installé.

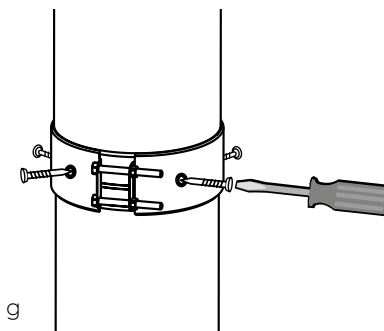


e

f

e) Installer la 2^{ème} partie du conduit métallique (partie femelle) et ajuster la hauteur.

f) Installer ensuite le collier de maintien

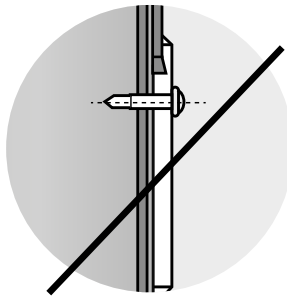


g

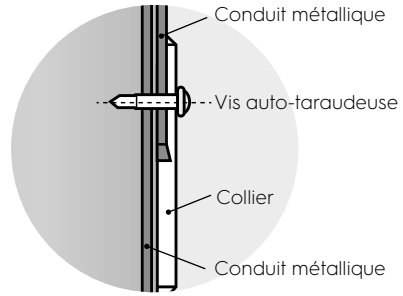
g) Visser les 2 vis de serrage.

Bloquer le collier avec les 4 vis auto-taraudeuses

NON



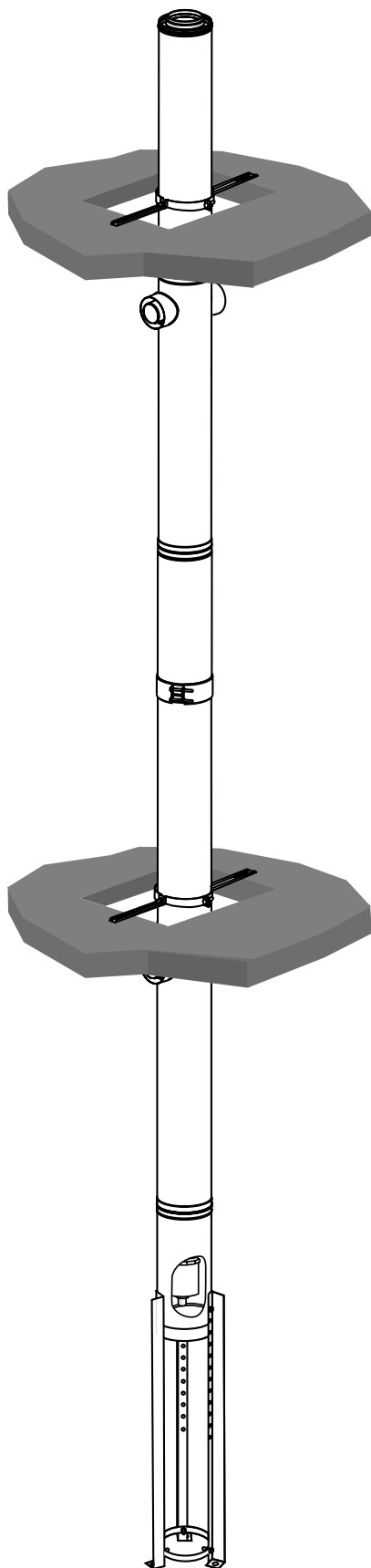
OUI



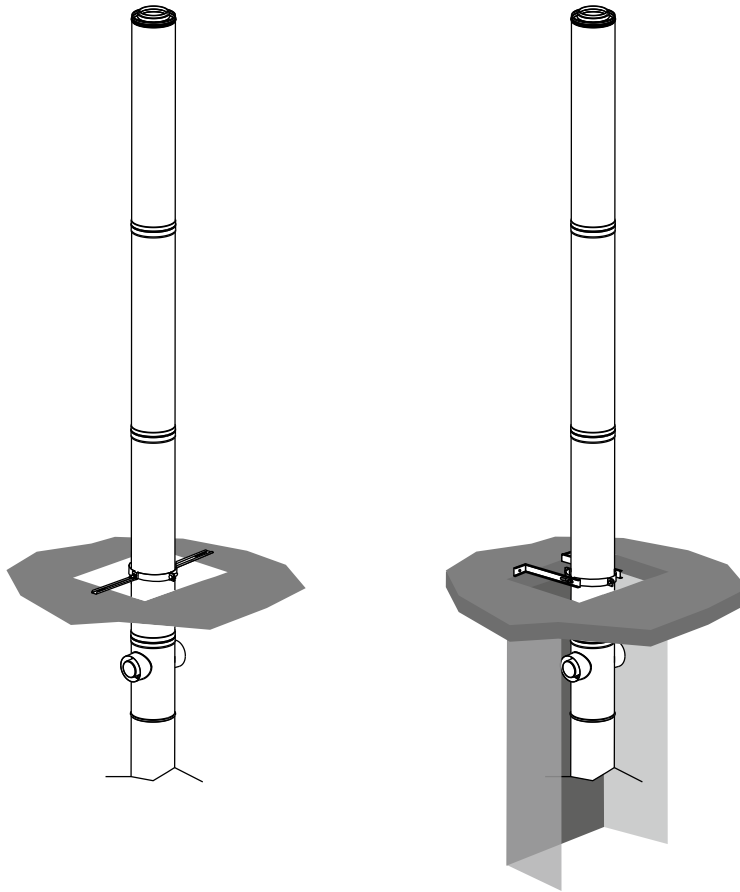
Étape 7

Montage des étages

Respecter les opérations de 3 à 6 jusqu'au dernier niveau de chaudière.



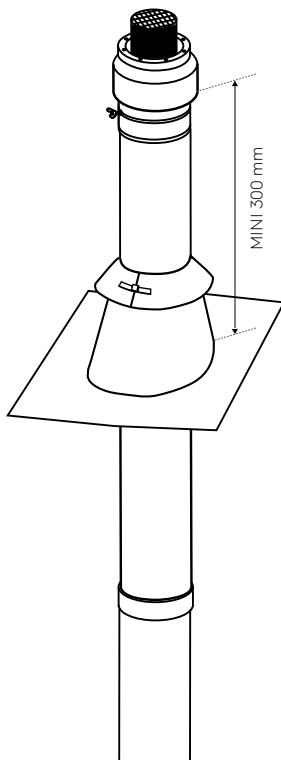
Étape 8



Montage jusqu'au toit

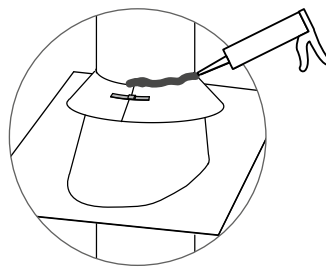
Monter le reste du conduit jusqu'au toit avec des longueurs fixes (1 m ou 0,5 m).

Étape 9

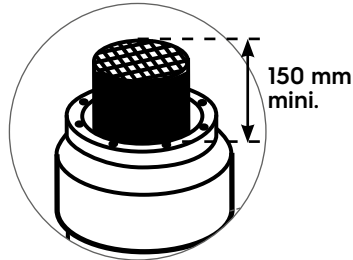


Montage du terminal

- Glisser le terminal dans le solin.
- La collerette de recouvrement du solin permet d'assurer l'étanchéité en fonction du dépassement du terminal.

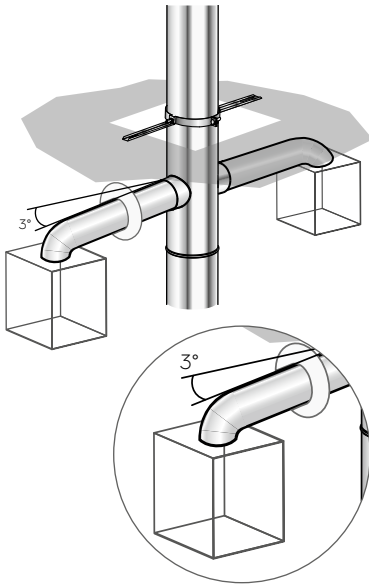


a) Installer et serrer la collerette du solin puis siliconner afin de faire l'étanchéité.



b) Vérifier le montage de la grille. Le tube des fumées doit dépasser de 150 mm minimum.

Étape 10




Raccordement aux appareils

- 1 Vérifier le vissage du piquage PPTL.
- 2 Raccorder chaque chaudière au système avec le conduit de liaison fourni avec le système.

⚠ **IMPORTANT** : Une pente de 3° doit être respectée.
Installer la rosace intérieure blanche livrée avec le conduit de liaison.

⚠ **IMPORTANT** : Ne pas oublier d'installer la plaque signalétique à proximité de chaque appareil.

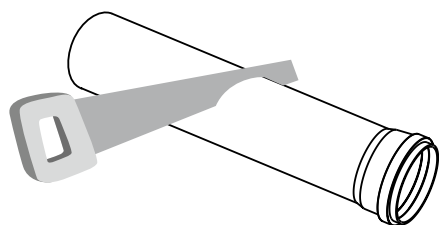
	Référence Ubbink chantier : _____ Rolux 3CEp Condensation Document Technique d'Application 14.2/13-1835_V3
<input type="checkbox"/> Système Concentrique Intérieur C42p C43p C(10)2 C(10)3 <input type="checkbox"/> Système Concentrique Extérieur C82p C83p <input type="checkbox"/> Système Réutilisation Conduit Existant C42p C43p	
Désignation de l'ouvrage selon EN 1443 : <input type="checkbox"/> Système Concentrique T120 HI W1 O00 <input type="checkbox"/> Système Réutilisation d'un conduit T120 HI W1 O00	
<p>⚠ En cas d'intervention sur la chambre de combustion de l'appareil, ou de dépose de l'appareil ou de son conduit de raccordement, il est obligatoire de mettre le dispositif d'obturation et de maintenance sur le piquage.</p> <p>En cas de changement de l'appareil, vérifier le dimensionnement de l'installation. Entretien annuel obligatoire selon réglementation.</p>	
Ø du conduit 3CEp : Nombre d'appareils raccordés :	
Installateur : Date d'installation :	
Ubbink France Tél. 02 51 13 46 46 · @ ubbink@ubbink.fr · www.ubbink.com	

Ne pas oublier de remplir le tableau page 20

N.B. : Veiller à conserver chaque kit bouchon livré avec le système pour la maintenance de chaque appareil.
Ces bouchons sont à utiliser uniquement pour la dépose et la maintenance des appareils.

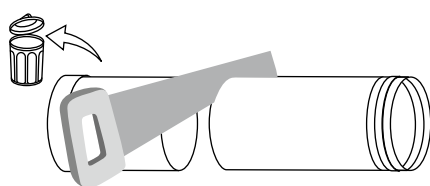
Recoupe des conduits

Tous les conduits Ubbink sont recoupables. Si nécessaire, commander le « Kit recoupe 3CEp » correspondant au diamètre du conduit.



a) Recouper le conduit intérieur.

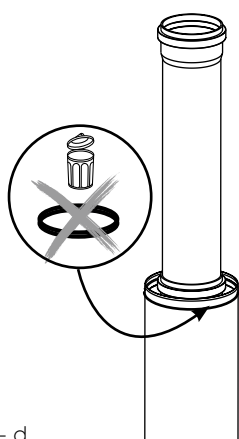
a



b) Recouper le conduit extérieur côté emboîture femelle.

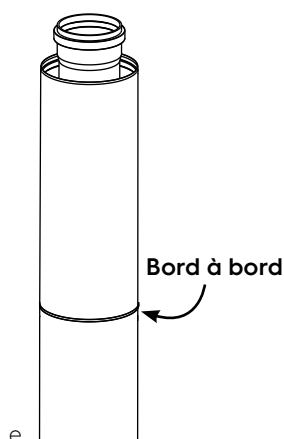
b

⚠ **Attention ! Le conduit intérieur doit avoir une longueur de 25 mm en plus par rapport au conduit extérieur.**



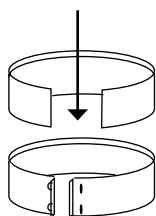
c) Monter le conduit intérieur.

c - d



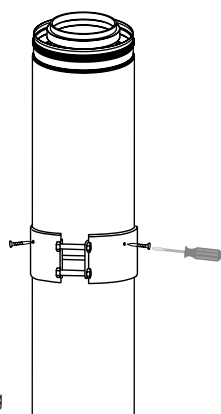
d) Supprimer le joint noir du conduit arrivant du bas.

e) Monter le conduit extérieur recoupé.



f) Coller le joint adhésif à l'intérieur du collier.

f



g) Installer et fixer le collier sur le conduit.

g

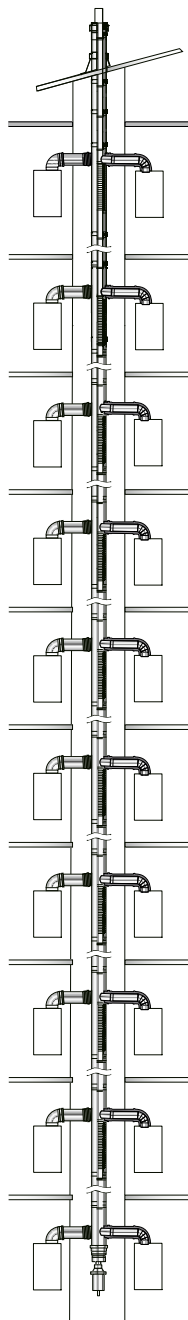
Fiche d'installation

À conserver

Date :

Entreprise :

Référence Chantier Ubbink :



Numéro appareil :
 Type :
 Marque :
 P Max :

Numéro appareil :
 Type :
 Marque :
 P Max :

Numéro appareil :
 Type :
 Marque :
 P Max :

Numéro appareil :
 Type :
 Marque :
 P Max :

Numéro appareil :
 Type :
 Marque :
 P Max :

Numéro appareil :
 Type :
 Marque :
 P Max :

Numéro appareil :
 Type :
 Marque :
 P Max :

Numéro appareil :
 Type :
 Marque :
 P Max :

Numéro appareil :
 Type :
 Marque :
 P Max :

Numéro appareil :
 Type :
 Marque :
 P Max :

Numéro appareil :
 Type :
 Marque :
 P Max :

Numéro appareil :
 Type :
 Marque :
 P Max :

Numéro appareil :
 Type :
 Marque :
 P Max :

Numéro appareil :
 Type :
 Marque :
 P Max :

Numéro appareil :
 Type :
 Marque :
 P Max :

Numéro appareil :
 Type :
 Marque :
 P Max :

Numéro appareil :
 Type :
 Marque :
 P Max :

Numéro appareil :
 Type :
 Marque :
 P Max :

Numéro appareil :
 Type :
 Marque :
 P Max :

Numéro appareil :
 Type :
 Marque :
 P Max :



Rolux 3CEp Condensation

Document Technique d'Application 14.2/13-1835_V3

Système de raccordement pour appareils à gaz à condensation et à circuit de combustion étanche de type C42p, C43p, C82p, C83p, C(10) et C(11) dont la notice spécifie la possibilité d'un raccordement sur un conduit sous pression.

Installateur :

Date de mise en service : / /

Puissance utile Maxi raccordée au piquage : kW

Désignation de l'ouvrage selon EN 1443 : T120 H1 W2 000. En cas de dépose de l'appareil, mettre en place le système d'obturation.
 Entretien selon la réglementation en vigueur.

Ubbink France 13, rue de Bretagne - 44243 LA CHAPELLE SUR ERDRE CEDEX

Plaque signalétique de l'ensemble - À remplir

FORMULAIRE PHASE 1

IDENTIFICATION DU MAITRE D'OUVRAGE

Nom du maître d'ouvrage : _____

Adresse : _____

IDENTIFICATION DE L'INSTALLATEUR DU CONDUIT

(si différent de la société opérant la vérification par test fumigène)

Nom de la société : _____

Adresse : _____

IDENTIFICATION DE LA SOCIETE AYANT REALISE LA VERIFICATION PAR TEST FUMIGENE

Nom de la société : _____

Adresse : _____

Nom de l'opérateur : _____ Date de la vérification : _____

IDENTIFICATION DU CONDUIT

Localisation du conduit (adresse, bâtiment, escalier, plan) :

CARACTÉRISQUES DU CONDUIT

Fabricant du conduit et nom commercial :

Nombre de niveaux desservis :

Diamètres (produits de combustion/air comburant) :

Date de pose :

Présence du siphon en pied de colonne : oui / non • Présence de la plaque signalétique : oui / non
Test fumigène réalisé : oui / non • Vérification concluante : oui / non

Date Signature

Cachet de la société
d'installation du
conduit :

FORMULAIRE PHASE 2

IDENTIFICATION DU MAITRE D'OUVRAGE

Nom du maitre d'ouvrage : _____

Adresse : _____

IDENTIFICATION DE L'INSTALLATEUR DES CHAUDIERES :

Nom de la société : _____

Adresse : _____

Référence des chaudières adaptées au système 3CEp : oui / non

Montage des chaudières : oui / non

Montage/vérification des clapets : oui / non

Date Signature

Cachet de la société
d'installation
de chaudières :



FORMULAIRE PHASE 3

IDENTIFICATION DU MAITRE D'OUVRAGE

Nom du maitre d'ouvrage : _____

Adresse : _____

IDENTIFICATION DE LA SOCIETE EN CHARGE DE LA MISE EN SERVICE DES CHAUDIERES :

Nom de la société : _____

Adresse : _____

Date Signature

Cachet de la société
d'installation
de chaudières :



IDENTIFICATION DE L'ENTREPRISE AYANT REALISE LES ESSAIS

(SI DIFFERENTE DE LA SOCIETE EN CHARGE DE LA MISE EN SERVICE DES CHAUDIERES) :

Nom de la société : _____

Adresse : _____

Date Signature

Cachet de la société
ayant réalisé les
essais :



Mise en service de toutes les chaudières : oui / non
Mesure de CO/CO₂ dans l'air comburant en dessous des seuils de 10ppm/0,5% : oui / non



ÉNERGIE




VENTILATION



BÂTIMENT



Ubbink France

@ ubbink@ubbink.fr ·  www.ubbink.com

13, rue de Bretagne - Z.A. Malabry - BP 4301 - 44243 La Chapelle-sur-Erdre Cedex
Tél. 02 51 13 46 46 - Fax 02 51 13 45 46

Copyright © 2021 Ubbink | Photos et illustrations non contractuelles | 999234 | Mars 2021