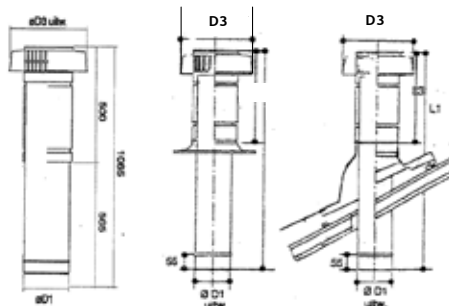


Datasheet

Galva doorvoerpijp

Passage de toiture galva



	D1	D2	D3
180	179	206	345
200	199	226	368
250	249	266	408
300	299	316	458

TECHNISCHE GEGEVENS

- Toepassing verluchting van (vochtige) ruimten voor natuurlijke en mechanische ventilatie
- Materiaal galva buis en aluminium kap - 1mm
- Diameter Ø 180 - 200 - 250 - 300
- Debiet
 Ø 180: 450m³/h bij 5m/sec
 Ø 200: 560m³/h bij 5m/sec
 Ø 250: 900m³/h bij 5m/sec
 Ø 300: 1250m³/h bij 5m/sec
- Lengte 1065mm, 500mm bovendaks
- Kleur zwart
- Dakhelling plat dak / hellend dak
- Accessoires losse schaal en pijpbeugel exclusief

■ Drukverliezen Ø 200 - 250 - 300

debiet m ³ /h	200		250		300	
	Δ P	ζ	Δ P	ζ	Δ P	ζ
100	0.75	1.59				
150	1.81	1.71	1.63	3.77		
200	3.68	1.96	3.49	4.53	3.27 Pa	8.82
250	6.01	2.05	5.5	4.58	5.10 Pa	8.81
300	8.94	2.12	7.88	4.56	7.19 Pa	8.62
350	12.34	2.15	10.94	4.65	10.01 Pa	8.62
1000					81.00 Pa	8.74
gemiddeld		1.93		4.42		8.76

ARTIKELNUMMER

- 703780 Galva doorvoerpijp 180
- 700424 Galva doorvoerpijp 200
- 703465 Galva doorvoerpijp 250
- 703466 Galva doorvoerpijp 300

WATER- & LUCHTDICHT BOUWEN

- De dakdoorvoer aansluitingen vormen een luchtdichte afsluiting voor dak- en muurdoorvoeren.

DONNEES TECHNIQUES

- Application ventilation des pièces (humides) pour ventilation naturelle et mécanique
- Matière conduit galva et chapeau aluminium - 1mm
- Diamètre Ø 180 - 200 - 250 - 300
- Débit
 Ø 180: 450m³/h à 5m/sec
 Ø 200: 560m³/h à 5m/sec
 Ø 250: 900m³/h à 5m/sec
 Ø 300: 1250m³/h à 5m/sec
- Longueur 1065mm, 500mm sur toiture
- Couleur noir
- Pente toit plat / en pente
- Accessoires genouillère et collier exclus

■ Pentes de charges Ø 200 - 250 - 300

débit m ³ /h	200		250		300	
	Δ P	ζ	Δ P	ζ	Δ P	ζ
100	0.75	1.59				
150	1.81	1.71	1.63	3.77		
200	3.68	1.96	3.49	4.53	3.27 Pa	8.82
250	6.01	2.05	5.5	4.58	5.10 Pa	8.81
300	8.94	2.12	7.88	4.56	7.19 Pa	8.62
350	12.34	2.15	10.94	4.65	10.01 Pa	8.62
1000					81.00 Pa	8.74
moyen		1.93		4.42		8.76

NUMERO D'ARTICLE

- 703780 Passage Galva 180
- 700424 Passage Galva 200
- 703465 Passage Galva 250
- 703466 Passage Galva 300

ETANCHEITE A L'AIR & A L'EAU

- Le manchon étanche permettant de garantir une étanchéité à l'air, autour d'un passage de toiture et d'un passage mural.