

AIR EXCELLENT

AE34C Connecteur de raccordement court



Build smart.

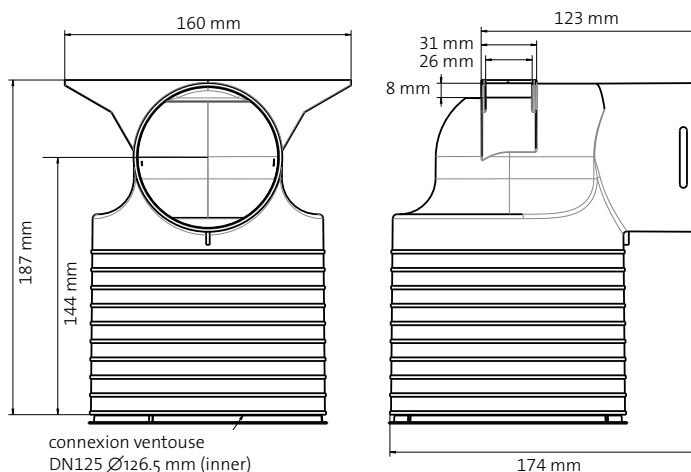
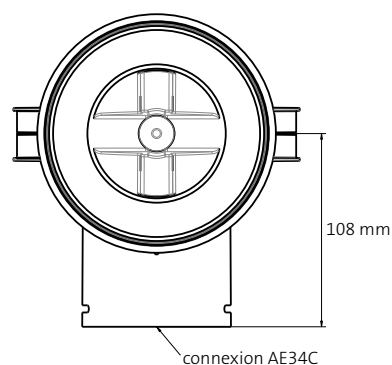
Les avantages

- Propriétés antistatiques et antimicrobiens
- Pertes de pression minimales
- Montage sûr et rapide
- Classe d'étanchéité à l'air D
- Fait partie du système Air Excellent TÜV SÜD certifié



Application AE34C 90° Connecteur de raccordement court

Le connecteur de raccordement est conçu pour une application au mur et au plafond. Il possède un raccord pour AE34C et un raccord pour ventouse de pulsion ou d'extraction en $\varnothing 125$ mm. En outre, le connecteur de raccordement est équipé d'un bouchon anti-poussière.



AIR EXCELLENT

AE34C Connecteur de raccordement court



Caractéristiques techniques

Zeta [-]	Pulsion d'air		Extraction d'air	
	0,70		1,02	
Qv [m³/h]	v [m/s]	Δp [Pa]	v [m/s]	Δp [Pa]
0	0,0	0,0	0,0	0,0
5	0,4	0,1	0,4	0,1
10	0,9	0,3	0,9	0,5
15	1,3	0,7	1,3	1,1
20	1,8	1,3	1,8	1,9
25	2,2	2,0	2,2	3,0
30	2,7	2,9	2,7	4,3
35	3,1	4,0	3,1	5,8
40	3,6	5,2	3,6	7,6
45	4,0	6,6	4,0	9,6
50	4,5	8,2	4,5	11,9
55	4,9	9,9	4,9	14,4
60	5,3	11,8	5,3	17,1
65	5,8	13,8	5,8	20,1
70	6,2	16,1	6,2	23,3
75	6,7	18,4	6,7	26,8
80	7,1	21,0	7,1	30,5
85	7,6	23,7	7,6	34,4
90	8,0	26,5	8,0	38,6
95	8,5	29,6	8,5	43,0
100	8,9	32,8	8,9	47,6
105	9,4	36,1	9,4	52,5
110	9,8	39,6	9,8	57,6
115	10,2	43,3	10,2	63,0
120	10,7	47,2	10,7	68,6
125	11,1	51,2	11,1	74,4
130	11,6	55,4	11,6	80,5
135	12,0	59,7	12,0	86,8

