

AERFOAM

Conduits de ventilation
isolés pour évacuation
et prise d'air



ubbink

Build smart.



Les avantages produits de la gamme Aerfoam

Système performant

- Fort pouvoir isolant
- Faibles pertes de charges
- Système étanche

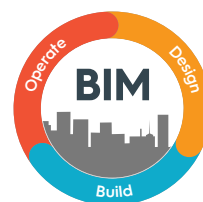
Une gamme complète

- Ø 125, 160 et 180mm
- Conduits de 1m et 2m
- Coudes de 45° et 90°
- Tés de raccordement en T90° et en Y45°
- Raccords-Colliers de fixation



Installation facile

- Raccord d'étanchéité pour assemblage des éléments entre-eux
- Pose sans outil
- Matériau léger
- Conduits recoupables



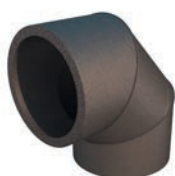
Objets BIM bientôt disponibles

Une gamme complète

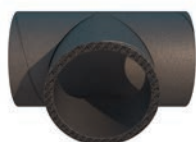
La gamme Aerfoam est disponible en diamètres 125, 160 et 180.



Références	
Conduits de 1.00m	Conduits de 2.00m
Ø 125 : 188 207	Ø 125 : 10 188 204
Ø 160 : 188 211	Ø 160 : 10 188 210
Ø 180 : 188 209	Ø 180 : 10 188 203



Coudes 90°	Coudes 45°
Ø 125 : 188 263	Ø 125 : 188 262
Ø 160 : 188 225	Ø 160 : 188 224
Ø 180 : 188 283	Ø 180 : 188 282



Tés de raccordement en T 90°	Té de raccordement en Y 45°
Ø 125 : 188 264	-
Ø 160 : 188 266	-
-	Ø 180 : 188 245



Raccords	Colliers de fixation
Ø 125 : 188 265	Ø 125 : 169 141
Ø 160 : 188 255	Ø 160 : 169 139
Ø 180 : 188 285	Ø 180 : 169 143



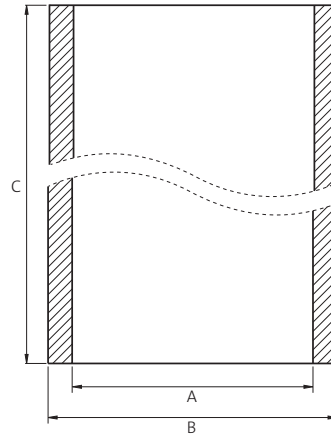
**Le système complet Aerfoam
peut s'intégrer à tous systèmes:**

VMC Simple-Flux
VMC Double-Flux
Chauffe-eaux thermodynamiques
Chauffage air soufflé

Caractéristiques techniques

Caractéristiques		Dimensions*				
		125	160	180		
Matériau	EPE	A [mm]	125	160	180	
Longueur des conduits	2.00m ou 1.00m	B [mm]	157	192	212	
Densité	30kg/m ³	C [mm]	2.000	2.000	2.000	
Coeff. de transmission surfacique	0.041W/m.K (EN 12667)	m [kg]	0,48	0,53	0,67	
Résistance thermique	R = 0.39m ² K/W					
Plage de températures	Min. -30°C Max. +60°C					
Épaisseur	16mm					
Réaction au feu*	Class B - s2, d0 (EN 13501-1:2018)					
Fonction	Conduit l'air vers l'extérieur ou vers la centrale					
Étanchéité à l'air	D (EN 12237) = ATC 2 (EN 16798)					
Matériau du raccord	PP					

*pour conduits de 2m



*La réaction au feu des raccords et colliers de fixation est de Classe E (EN 13501).

Performances

Diamètre [mm]	125	160	180	Diamètre [mm]	125	160	180
Qv (Volume) [m ³ /h]	Δp (Pertes de charges) [Pa]			Qv (Volume) [m ³ /h]	v (Vitesse) [m/s]		
100	1,0	1,0	1,0	100	2,3	1,4	1,1
200	2,7	1,0	1,0	200	4,5	2,8	2,2
300	6,1	1,8	1,0	300	6,8	4,1	3,3
400	10,8	3,1	1,6	400	9,1	5,5	4,4
500	16,9	4,9	2,5	500	11,3	6,9	5,5
600	24,3	7,0	3,6	600	13,6	8,3	6,5



ÉNERGIE



VENTILATION



BÂTIMENT

Notre Bureau d'Études vous conseille

☎ 02 51 13 84 82 • @ be@ubbink.fr

Pour vos demandes spécifiques

- études de chantiers
- dimensionnements
- devis détaillés sur mesure
- accompagnement technique et commercial
- aide au descriptif



Ubbink France

@ ubbink@ubbink.fr • 🌐 www.ubbink.com/fr-fr

© 2022- Ubbink Centrotherm Group | Documents et photos non contractuels. | Informations et prix sous réserve d'erreurs typographiques. | UB-2021-01-V01-FR-FR