

AIR EXCELLENT

Té de raccordement AE34C pour grille



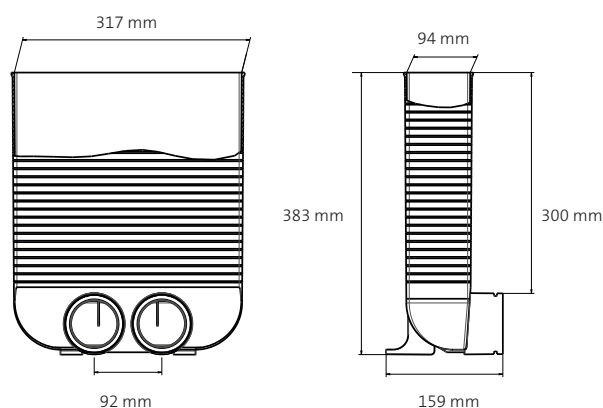
Les avantages

- Pour bouches d'insufflation
- S'installe dans les murs ou les plafonds
- Pour conduits circulaires AE34C (DN75/63 mm)
- Permet le raccordement d'un ou de deux flexibles par bouche
- Propriétés antistatiques et antibactériennes
- Composants du système Air Excellent certifié TÜV SÜD



Té de raccordement AE34C pour grille

Le té est facilement recoupable pour s'adapter à la hauteur des plafonds. La grille s'adapte directement sur le té.



AIR EXCELLENT

Té de raccordement AE34C pour grille

Caractéristiques techniques



Air insufflé avec grille

| Zeta [-] | 1,13 | | 2,47 | |
|--------------------|---------|---------|---------|---------|
| Nombre de conduits | 1 | | 2 | |
| Qv [m³/h] | v [m/s] | Δp [Pa] | v [m/s] | Δp [Pa] |
| 0 | 0,0 | 0,0 | 0,0 | 0,0 |
| 5 | 0,4 | 0,1 | 0,2 | 0,1 |
| 10 | 0,9 | 0,5 | 0,4 | 0,3 |
| 15 | 1,3 | 1,2 | 0,7 | 0,7 |
| 20 | 1,8 | 2,1 | 0,9 | 1,2 |
| 25 | 2,2 | 3,3 | 1,1 | 1,8 |
| 30 | 2,7 | 4,8 | 1,3 | 2,6 |
| 35 | 3,0 | 6,0 | 1,6 | 3,5 |
| 40 | 3,1 | 6,5 | 1,8 | 4,6 |
| 45 | 3,6 | 8,5 | 2,0 | 5,9 |
| 50 | 4,0 | 10,7 | 2,2 | 7,2 |
| 55 | 4,5 | 13,2 | 2,5 | 8,8 |
| 60 | 4,9 | 16,0 | 2,7 | 10,4 |
| 65 | 5,3 | 19,1 | 2,9 | 12,2 |
| 67 | - | - | 3,0 | 13,1 |
| 70 | - | - | 3,1 | 14,2 |
| 75 | - | - | 3,3 | 16,3 |
| 80 | - | - | 3,6 | 18,5 |
| 85 | - | - | 3,8 | 20,9 |
| 90 | - | - | 4,0 | 23,4 |
| 95 | - | - | 4,2 | 26,1 |
| 100 | - | - | 4,5 | 28,9 |
| 105 | - | - | 4,7 | 31,9 |
| 110 | - | - | 4,9 | 35,0 |
| 115 | - | - | 5,1 | 38,3 |

