

SYSTÈME UBBINK 3CET

Solution de raccordement de chauffe-eaux thermodynamiques en logement collectif



Le système Ubbink 3CET est une solution de raccordement pour chauffe-eaux thermodynamiques dans les logements collectifs. Grâce à son conduit concentrique, le système 3CET assure l'amenée et l'évacuation d'air via une seule colonne. Le système Ubbink 3CET permet ainsi, selon les modèles, le raccordement de 1 à 10 ballons thermodynamiques avec un maximum de 2 par niveau.

Avantages

- Système complet vendu en kit, avec joints étanches incorporés et piètements réglables permettant d'installer une colonne complète en un temps optimal
- Installation rapide et facile : montage par simple emboîtement.
- Un conduit coulissant placé à chaque étage et un solin ajustable en hauteur permettent d'éviter les recoupes.
- Livraison en kits, directement sur les chantiers, dans l'ordre d'installation.
- Disponible en 3 diamètres
 - D125/200
 - D160/250
 - D200/300

Caractéristiques techniques



- Terminal à faibles pertes de charges, anti-glace et anti-neige,
- Raccordement de 1 à 10 chauffe-eaux (maximum 2 par niveau),
- Conduit extérieur en acier pour répondre à la réglementation incendie,
- Conduit intérieur en Polypropylène qui permet d'atténuer l'échange calorifique entre le flux d'air entrant et le flux d'air sortant,
- Deux siphons en bas de colonne permettent d'évacuer la condensation et l'eau de pluie des deux conduits,
- Système sécurisé : montage par emboîtement et verrouillage par vis de blocage,
- Supportage par trépied ou support mural.



ATEX 2907_V1

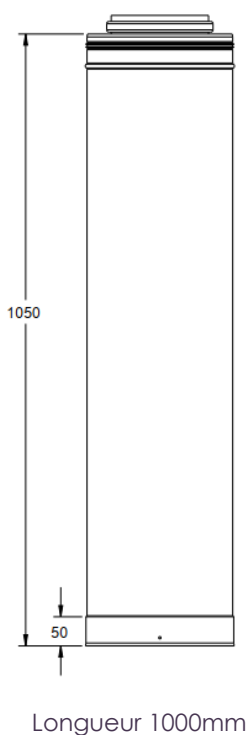
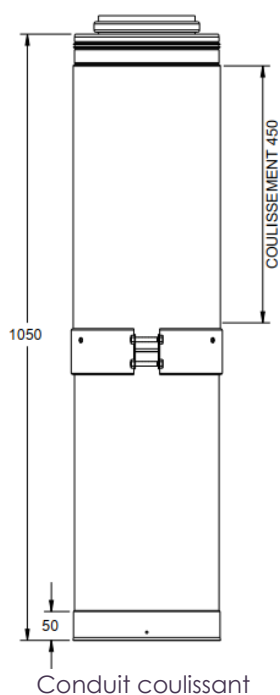
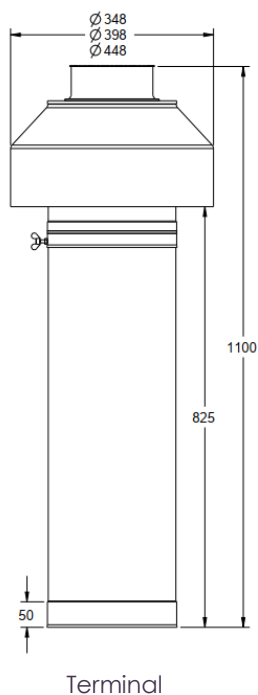
Une fois par an, un accès en bas de colonne du système 3CET sera nécessaire afin de vérifier la vacuité du système et le nettoyage des 2 siphons.

SYSTÈME UBBINK 3CET

Solution de raccordement de chauffe-eaux thermodynamiques en logement collectif

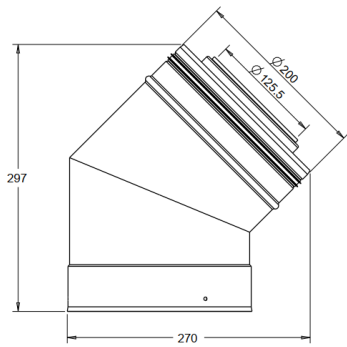


Plans

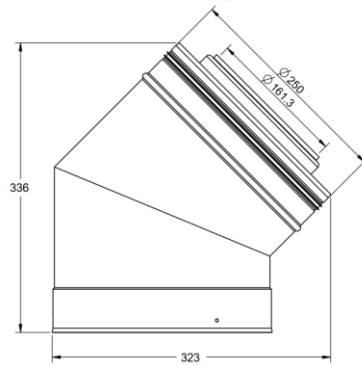


SYSTÈME UBBINK 3CET

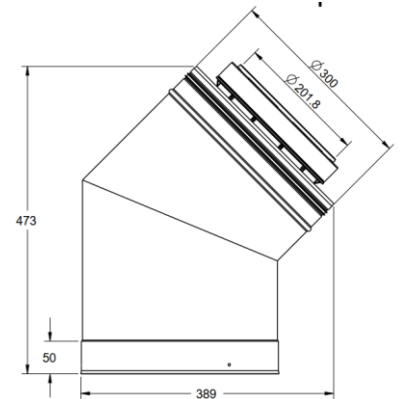
Solution de raccordement de chauffe-eaux thermodynamiques en logement collectif



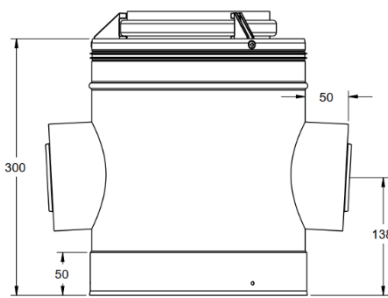
Coude D125/200



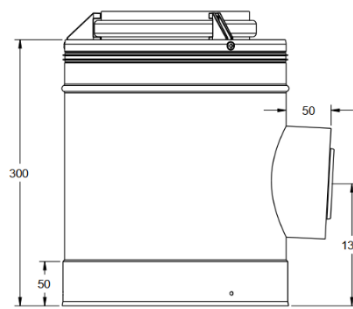
Coude D160/250



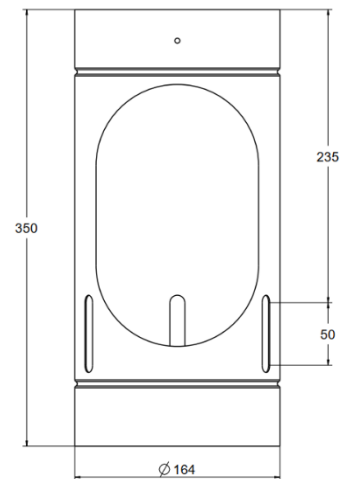
Coude D200/300



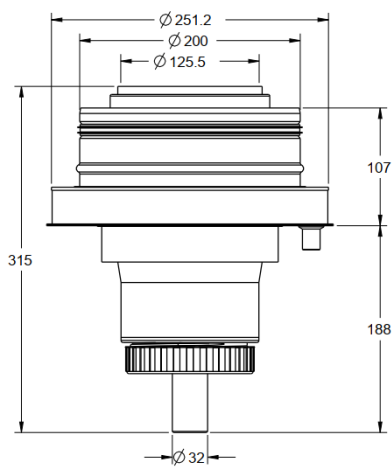
Té double piquage



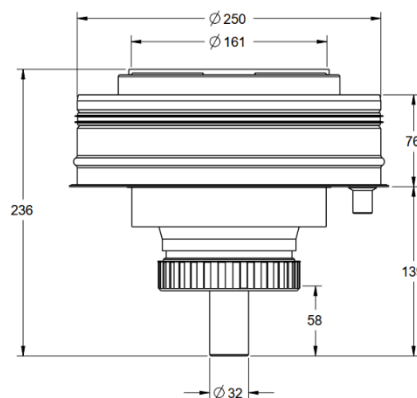
Té simple piquage



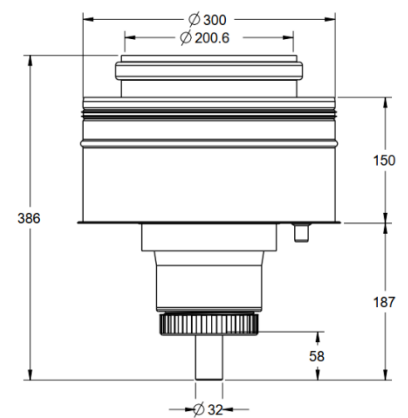
Collecteur bas



Collecteur D125/D200



Collecteur D160/D250



Collecteur D200/D300

© 2021 – Ubbink France | Le contenu est susceptible d'être modifié

SYSTÈME UBBINK 3CET

Solution de raccordement de chauffe-eaux thermodynamiques en logement collectif



Encombrement kit départ

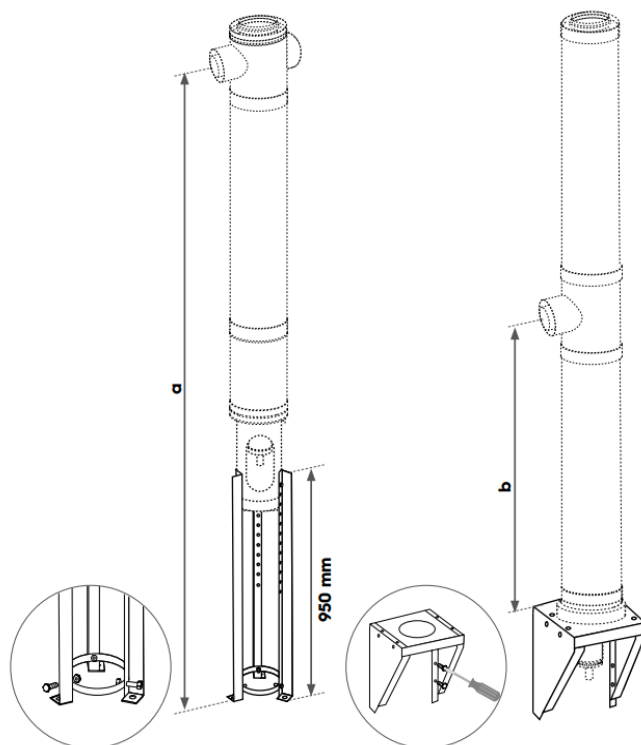
> Support trépied (a)

Le point le plus haut du supportage « fixe » la hauteur du 1^{er} piquage par rapport au sol (cf. tableau ci-dessous). Recouper les pieds si nécessaire.

> Chaise support (b)

Le point le plus haut du supportage « fixe » la hauteur du 1^{er} piquage par rapport au-dessus de la chaise (cf. tableau ci-dessous)

	125/200	160/250	200/300
Hauteur a en mm (max. trépied)	2930	2900	2970
Hauteur b en mm (chaise piquage)	1195	-	-



Encombrement kit étages

Hauteur mini (mm)	2800
Hauteur maxi. (mm)	3250

