

AIR EXCELLENT

AE55SC Connecteur de raccordement court



Build smart.

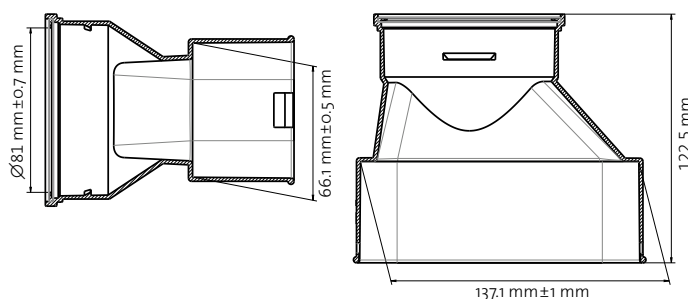
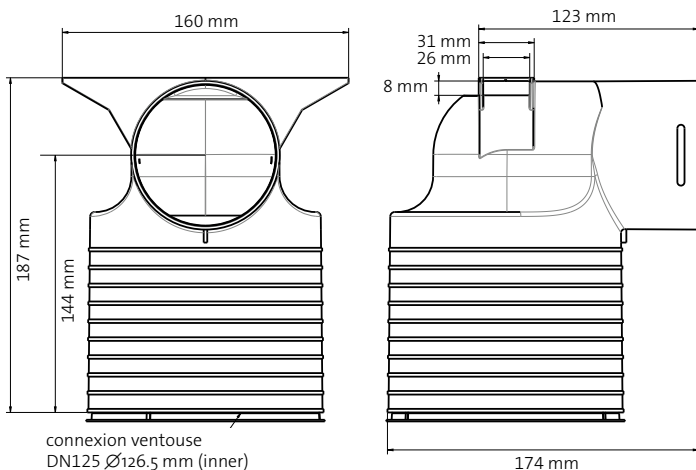
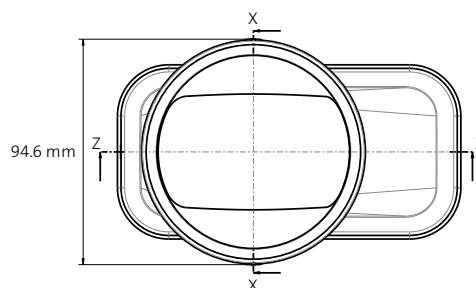
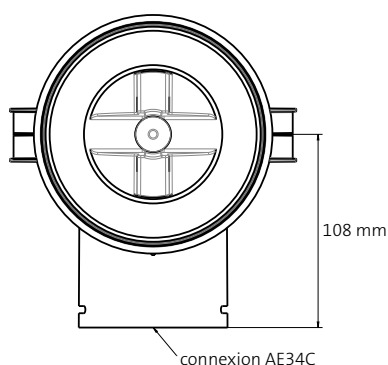
Les avantages

- Propriétés antistatiques et antimicrobiens
- Pertes de pression minimales
- Montage sûr et rapide
- Classe d'étanchéité à l'air D
- Fait partie du système Air Excellent TÜV SÜD certifié



Application AE55SC 90° Connecteur de raccordement court

Le connecteur de raccordement est conçu pour une application au mur et au plafond. Il est fourni en kit, possède un raccord pour AE55SC et un raccord pour ventouse de pulsion ou d'extraction en $\varnothing 125$ mm. En outre, le connecteur de raccordement est équipé d'un bouchon anti-poussière.



AIR EXCELLENT

AE55SC Connecteur de raccordement court



ubblink

Build smart.

Caractéristiques techniques

Zeta [-]	Pulsion d'air		Extraction d'air	
	2,74		3,17	
Qv [m³/h]	v [m/s]	Δp [Pa]	v [m/s]	Δp [Pa]
0	0,0	0,0	0,0	0,0
5	0,3	0,1	0,3	0,1
10	0,5	0,4	0,5	0,5
15	0,8	1,0	0,8	1,1
20	1,0	1,7	1,0	2,0
25	1,3	2,7	1,3	3,1
30	1,6	3,9	1,6	4,5
35	1,8	5,3	1,8	6,1
40	2,1	6,9	2,1	8,0
45	2,3	8,7	2,3	10,1
50	2,6	10,8	2,6	12,5
55	2,8	13,1	2,8	15,1
60	3,1	15,6	3,1	18,0
65	3,4	18,3	3,4	21,1
70	3,6	21,2	3,6	24,5
75	3,9	24,3	3,9	28,1
80	4,1	27,7	4,1	32,0
85	4,4	31,2	4,4	36,1
90	4,7	35,0	4,7	40,5
95	4,9	39,0	4,9	45,2
100	5,2	43,2	5,2	50,0
105	5,4	47,6	5,4	55,2
110	5,7	52,3	5,7	60,5
115	5,9	57,1	5,9	66,2
120	6,2	62,2	6,2	72,0
125	6,5	67,5	6,5	78,2
130	6,7	73,0	6,7	84,6
135	7,0	78,7	7,0	91,2

